

Ny utgave 2011

Vg2 elektro

Teori med
praktiske
øvinger

Kunnskaps-
løftet

Frank Fosbæk

Automatiserte anlegg

Vg2 automatisering

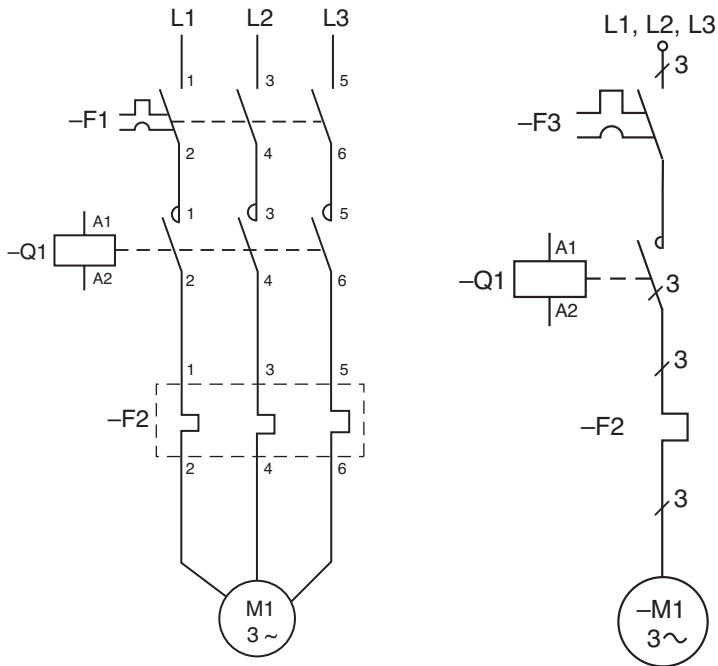
ELFORLAGET

Illustrasjoner til Automatiserte anlegg Vg2 automatisering

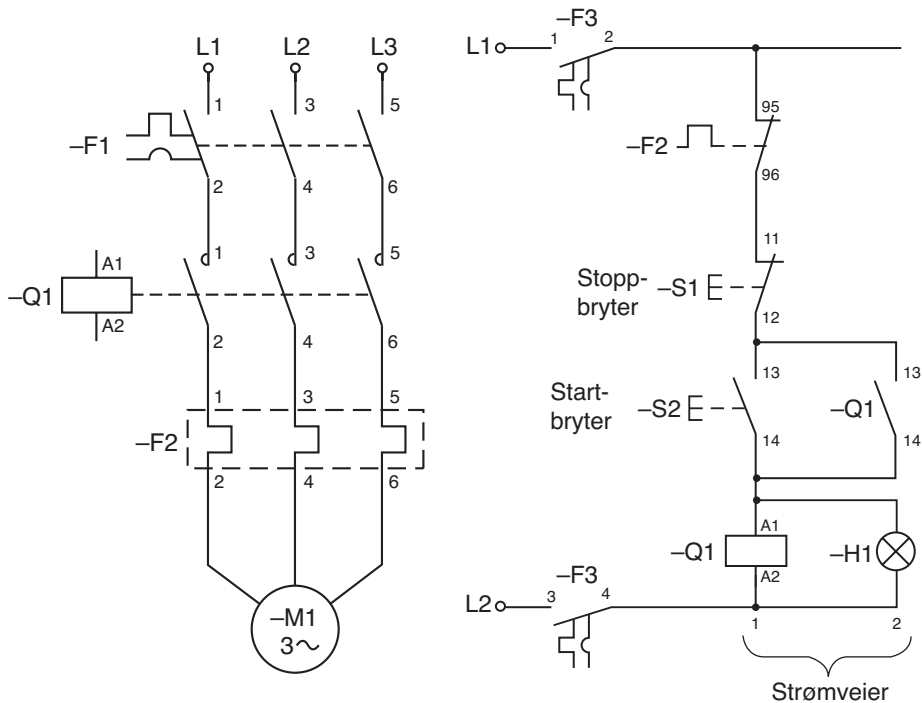
Kapittel 5

Illustrasjonene kan brukes fritt i undervisningen

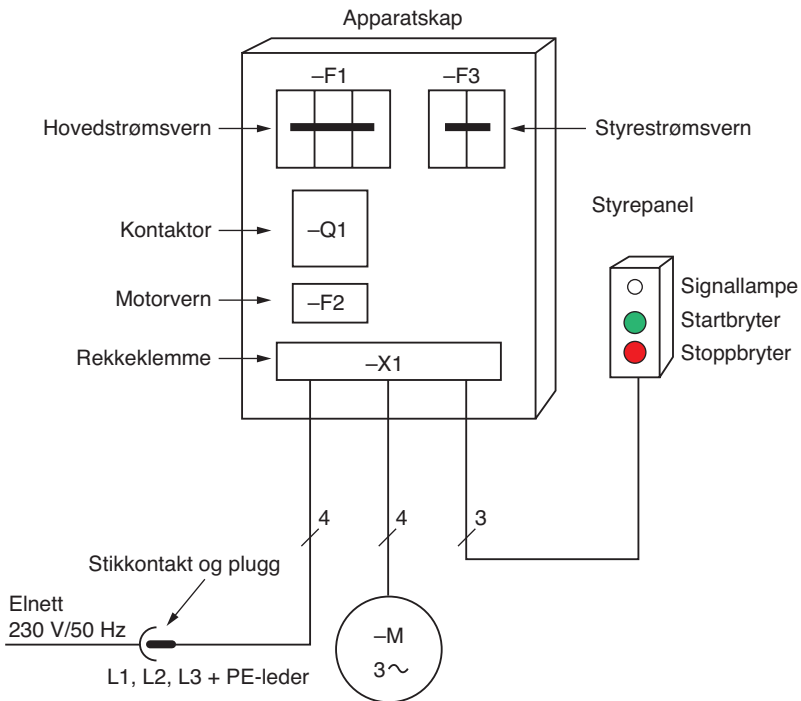
© Elforlaget 2011



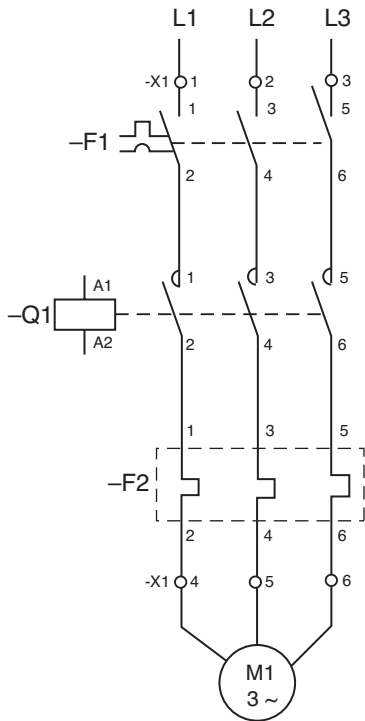
Figur 5.1 Flerlinjet hovedstrømsskjema og enlinjet hovedstrømsskjema



Figur 5.2 Hovedstrømsskjema og styrestrømsskjema for et enkelt motoranlegg



Figur 5.3 Arrangementstegning



Figur 5.4 Hovedstrømsskjema med rekkeklemmetilkoblinger