

Vg1



Frank Fosbæk

# Automatisering

Vg1 elektrofag

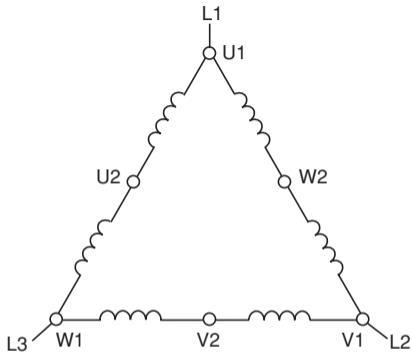
*ELFORLAGET*

# Illustrasjoner til Automatisering Vg1 elektrofag

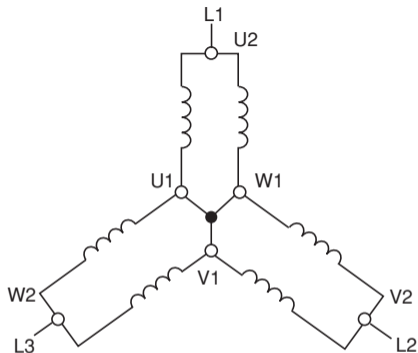
## Kapittel 11

Illustrasjonene kan brukes fritt i undervisningen

© Elforlaget 2013

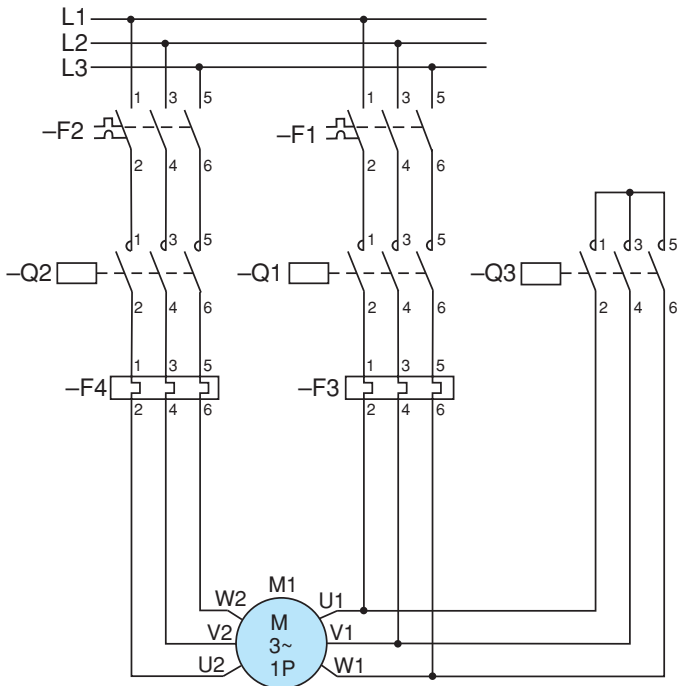


Kobling av viklingene  
ved  $n = 1500$  r/min  
(firepolt)

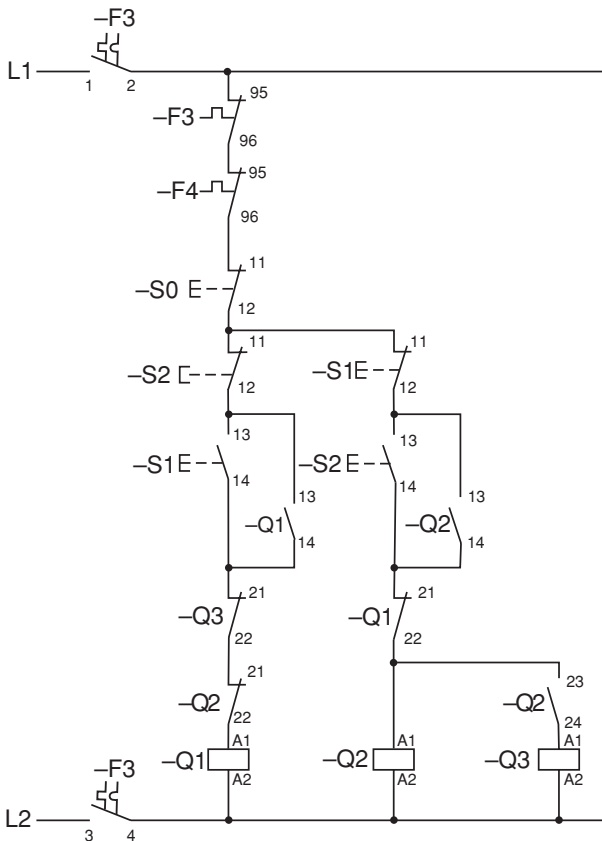


Kobling av viklingene  
ved  $n = 3000$  r/min  
(topolt)

*Figur 11.1 Kobling av motorviklingene*



*Figur 11.2 Hovedstrømskjema for anlegget*



Figur 11.3 Styrestrømsskjema for anlegget

<b>Kabelside Ekstern tilkobling</b>	<b>Klemme nr.</b>	<b>Lasker</b>	<b>Apparatside Intern tilkobling</b>
L1	1		F2:1
L2	2		F2:3
L3	3		F2:5
M1:W2	4		F4:6
M1:V2	5		F4:4
M1:U2	6		F4:2
M1:W1	7		F3:6
M1:V1	8		F3:4
M1:U1	9		F3:2
	10		
	11		
	12		
	13		
	14		
PE (elnett)	15		
PE (M1)	16		

*Figur 11.4 Rekkeklemmetabell for apparatskapet*

<b>Kobling fra</b>	<b>Kobling til</b>	<b>Kobling videre til</b>
F1:2	F2:1	
F1:4	F2:3	
F1:6	F2:5	

*Figur 11.5 Intern koblingstabell for apparatskapet*

<b>Kobling fra</b>	<b>Kobling til</b>	<b>Kobling videre til</b>

*Figur 11.6 Intern koblingstabell for styrepanelet*