

Vg1



Frank Fosbæk

Automatisering

Vg1 elektrofag

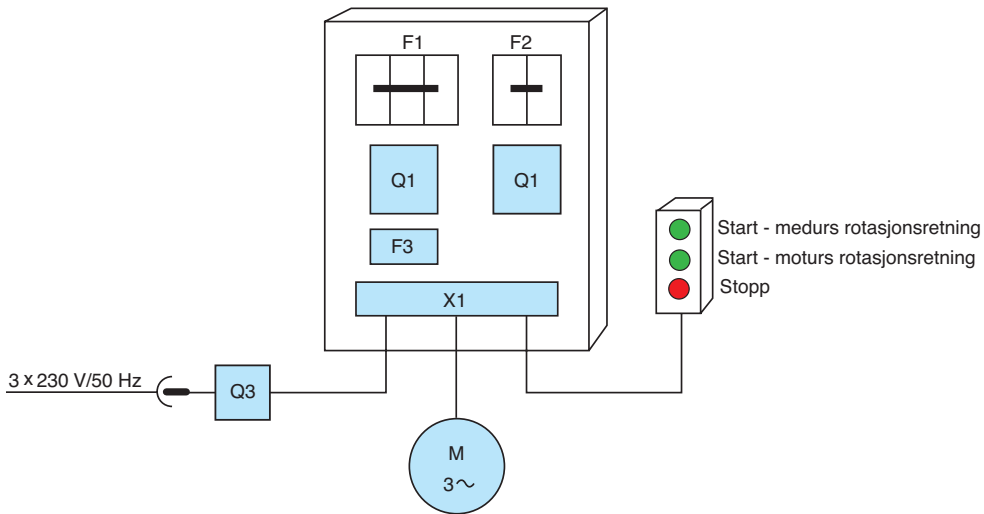
ELFORLAGET

Illustrasjoner til Automatisering Vg1 elektrofag

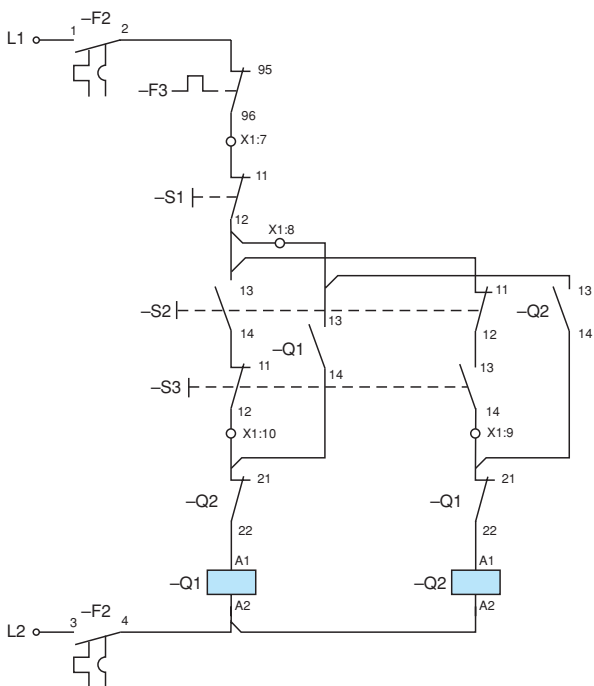
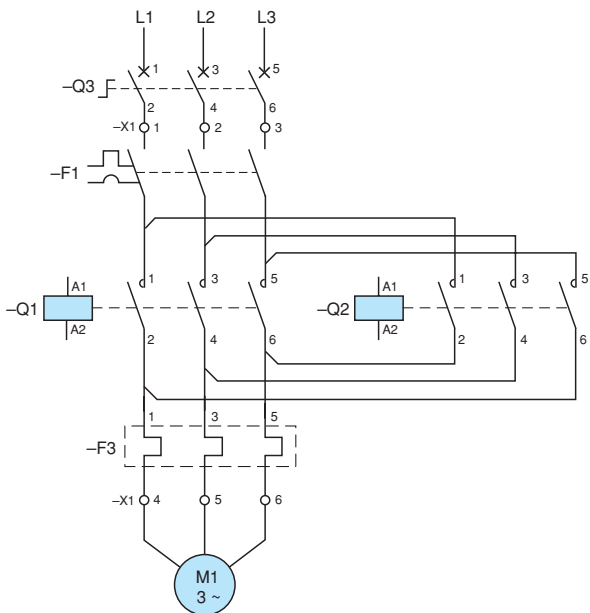
Kapittel 8

Illustrasjonene kan brukes fritt i undervisningen

© Elforlaget 2013



Figur 8.1 Arrangementstegningen for anlegget



Figur 8.2 Hovedstrømsskjema og styrestrømsskjema for anlegget

Kabelside Ekstern tilkobling	Klemme nr.	Lasker	Apparatside Intern tilkobling
Q3:2	1		F1:1
Q3:4	2		F1:3
Q3:6	3		F1:5
M1:U	4		F4:2
M1:V	5		F4:4
M1:W	6		F4:6
S1:11	7		F4:96
S1:12	8		Q1:13
S3:14	9		Q1:21
S3:12	10		
Q1:22			
PE (elnett)	11	┆	
PE (M1)	12		

Figur 8.3 Rekkeklemmetabell for apparatskapet

Kobling fra	Kobling til	Kobling videre til
F1:2	Q1:1	Q2:1
F1:4	Q1:3	Q2:3
F1:6	Q1:5	Q2:5
Q2:2	Q1:6	F4:5
Q2:4	Q1:4	F4:3
Q2:6	Q1:2	F4:1
F1:1	F3:1	
F1:3	F3:3	
F3:2	F4:95	
F3:4	Q1:A2	Q2:A2
Q1:A1	Q2:22	
Q2:A1	Q1:22	
Q2:21	Q1:14	
Q1:21	Q2:14	
Q2:13	Q1:13	

Figur 8.4 Interne koblingstabeller for apparatskapet

Kobling fra	Kobling til	Kobling videre til
S1:12	S2:13	S2:11
S2:14	S3:11	
S2:12	S3:13	

Figur 8.5 Interne koblingstabeller for styrepanelet