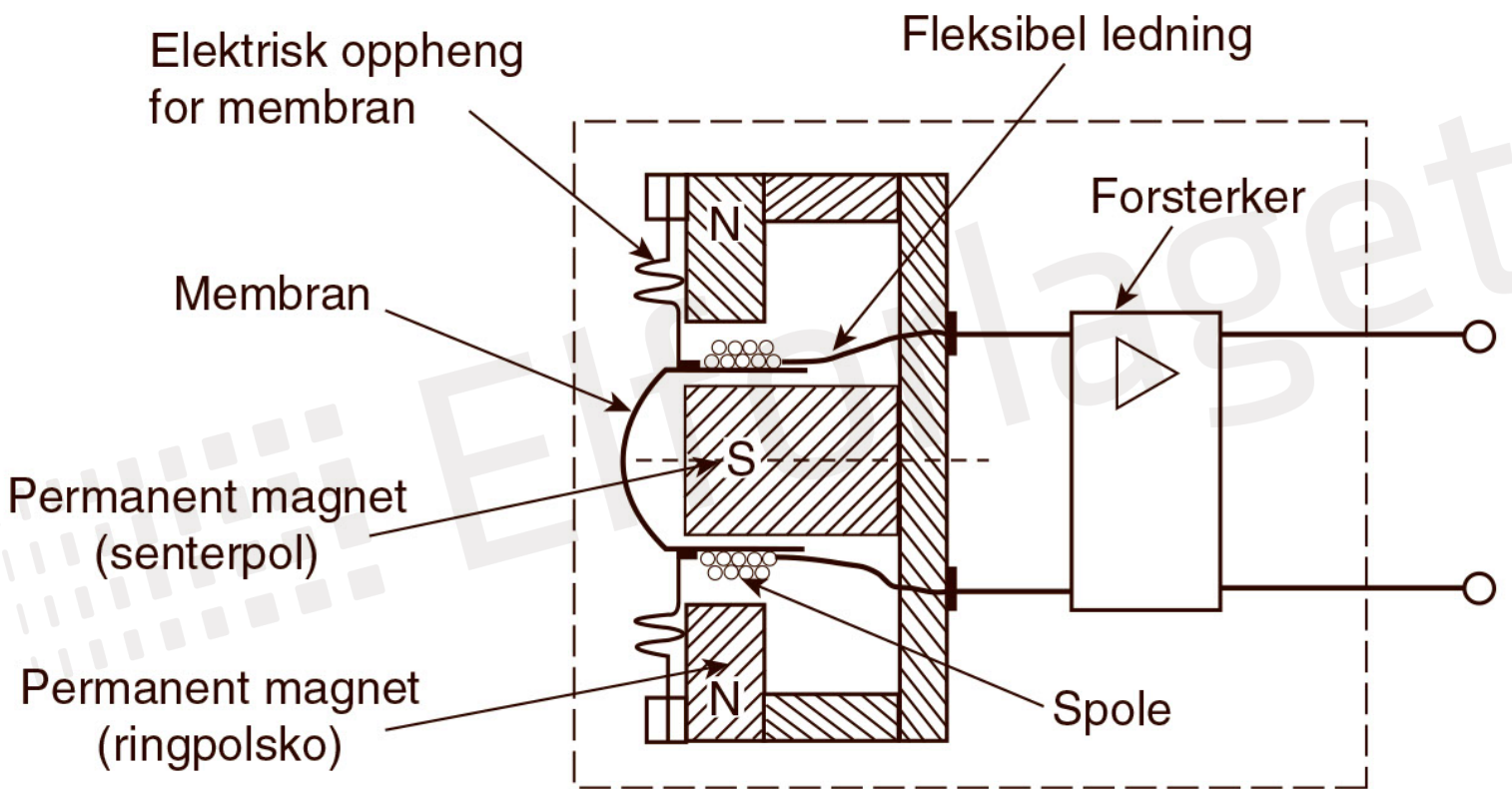
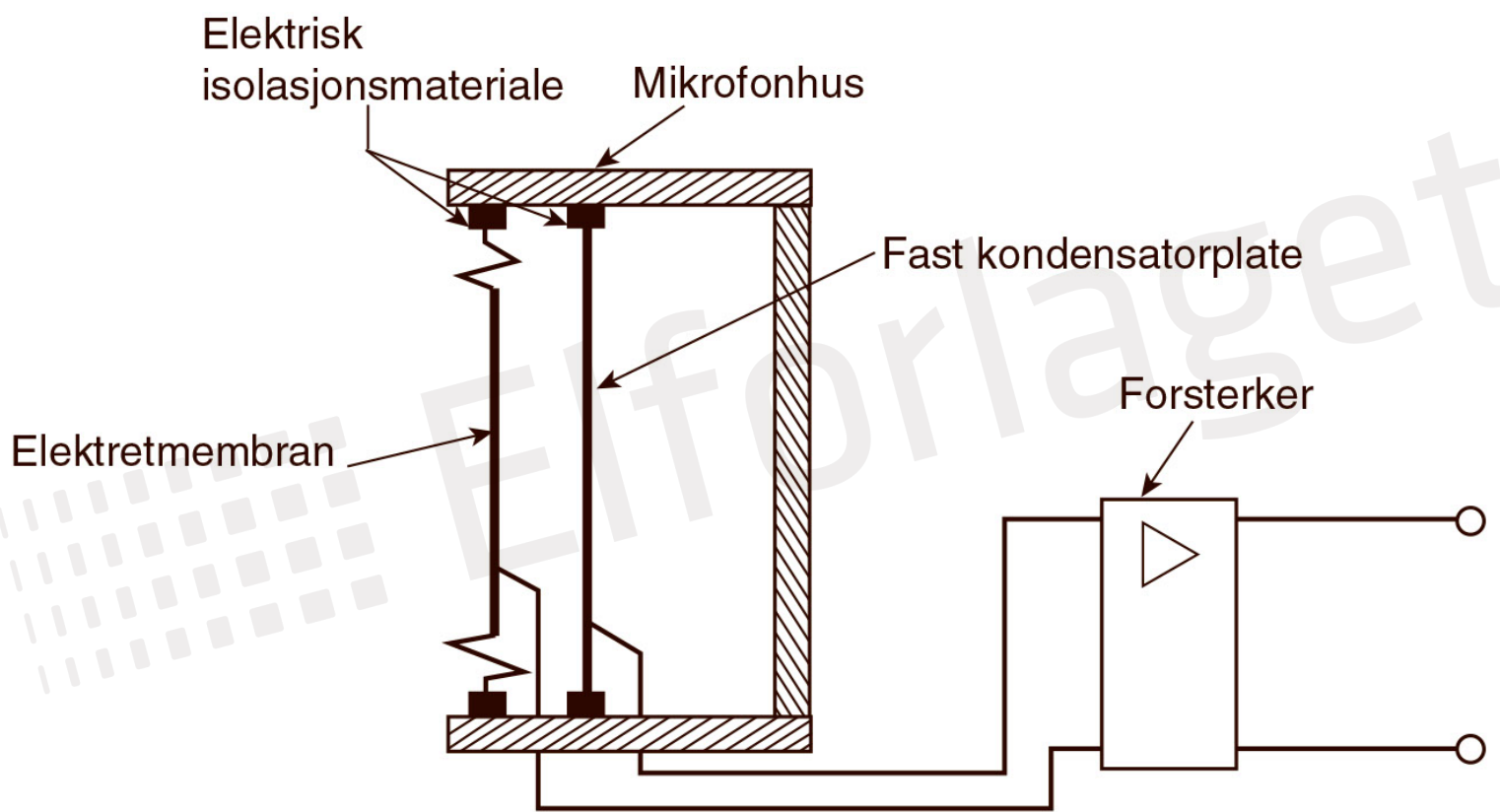
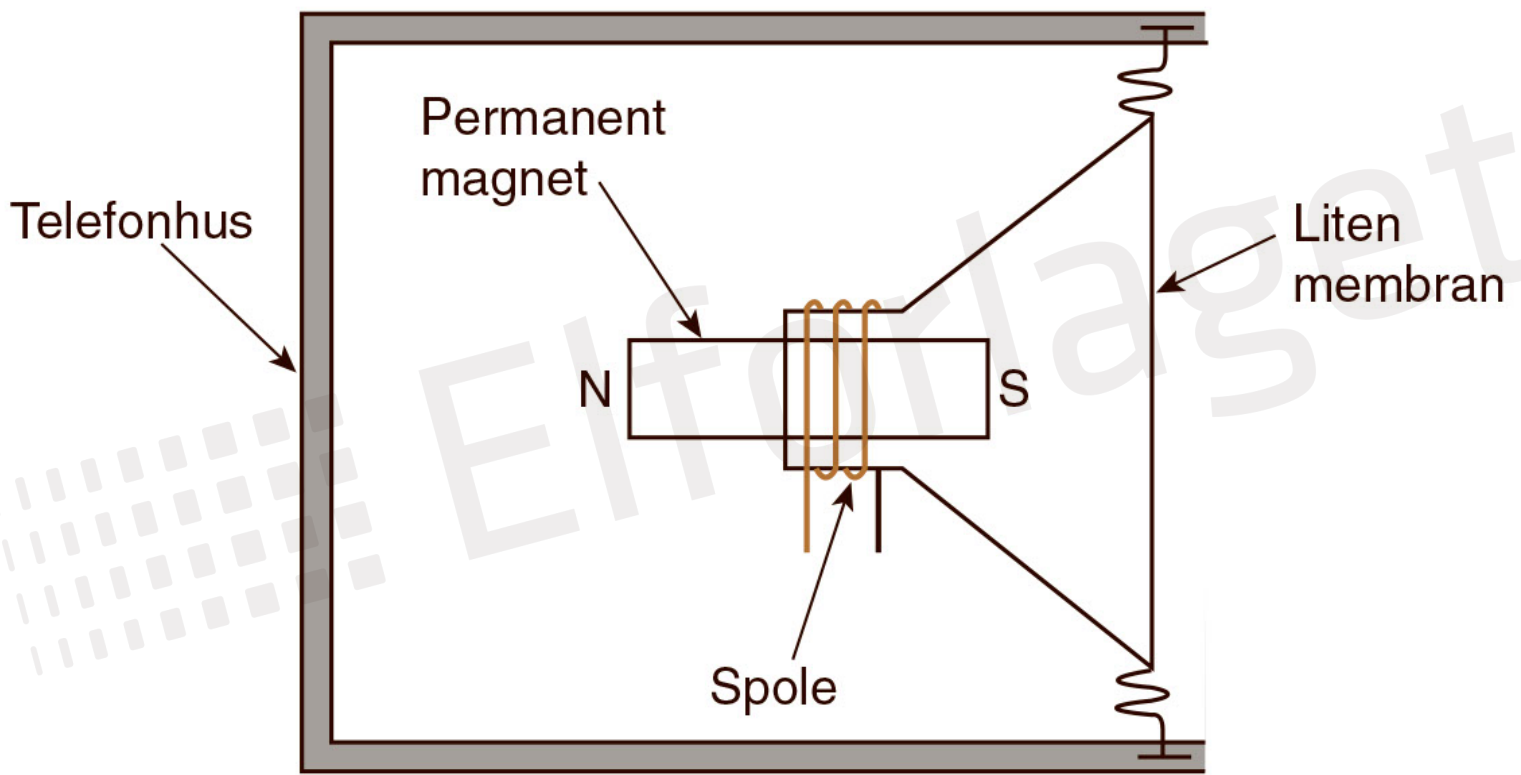


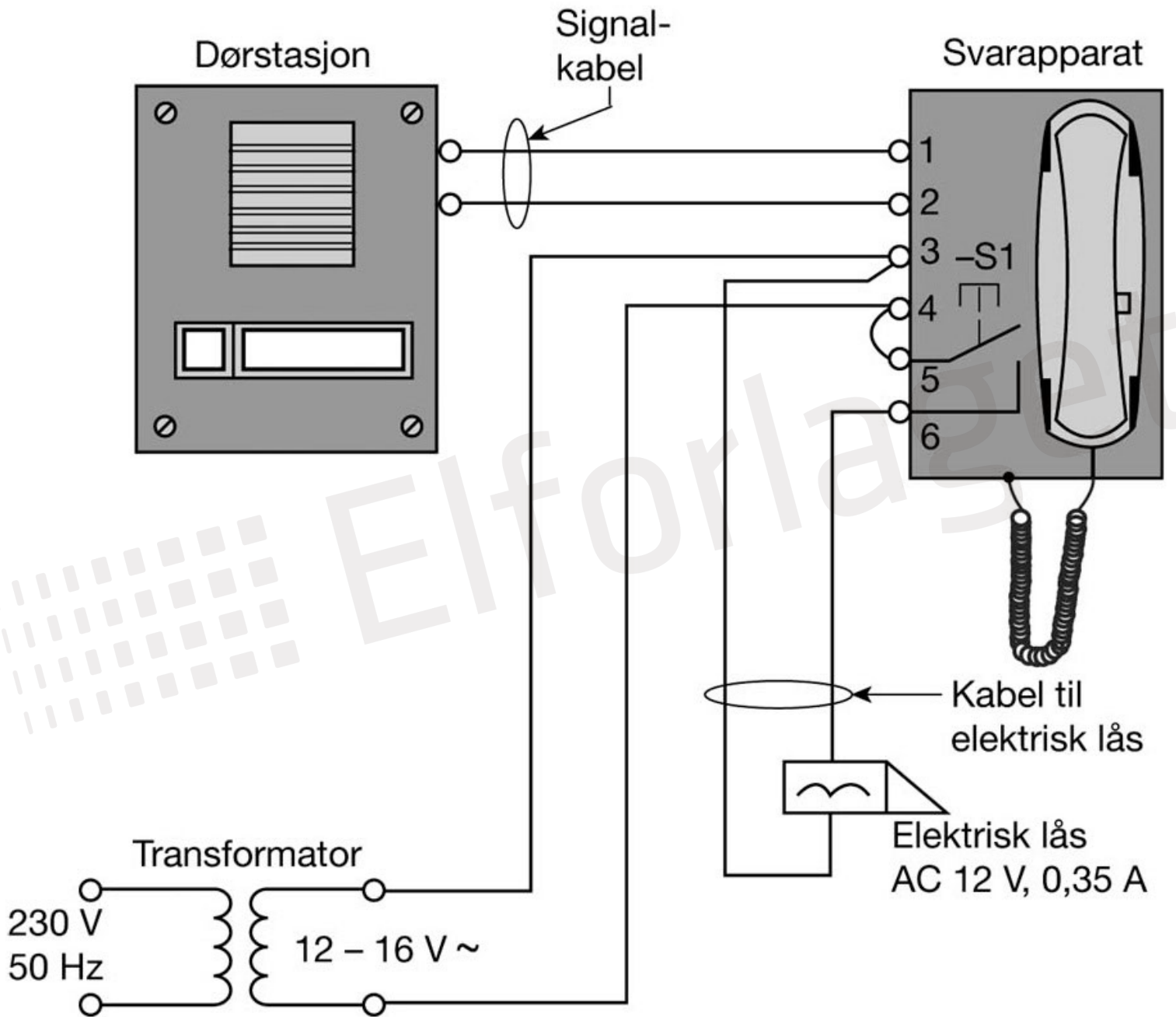
Trykknapp for
døråpner

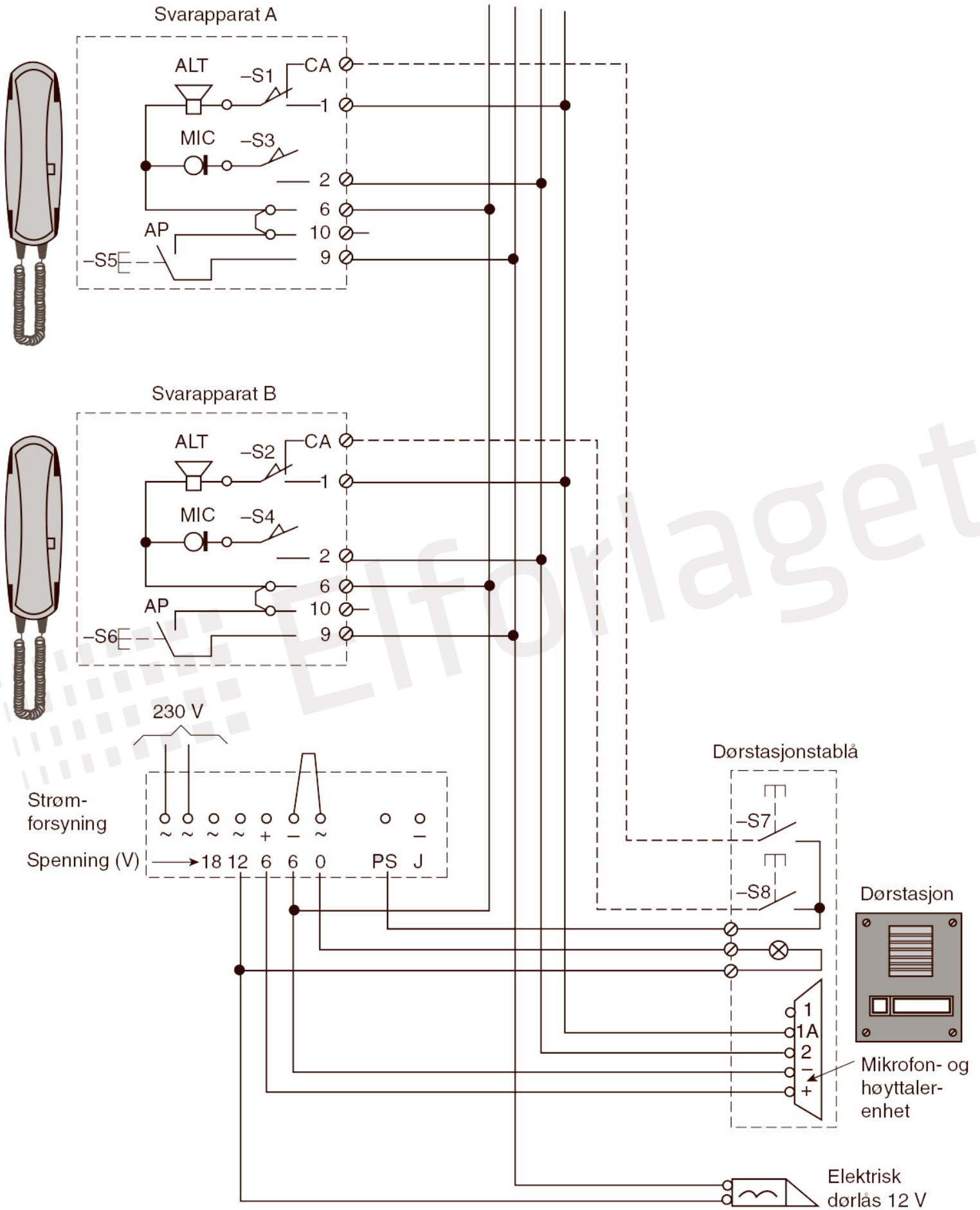
12 V/50 Hz

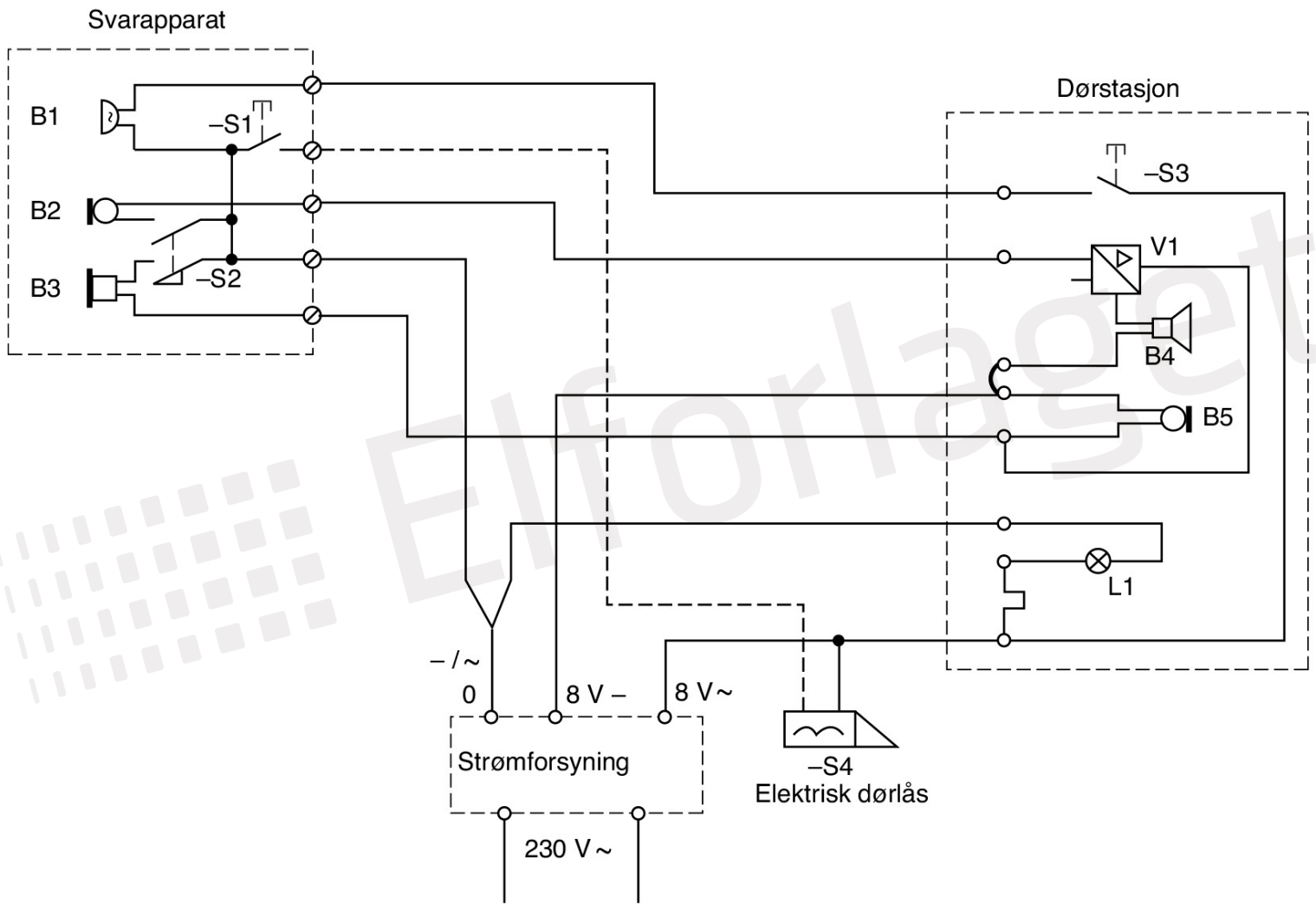


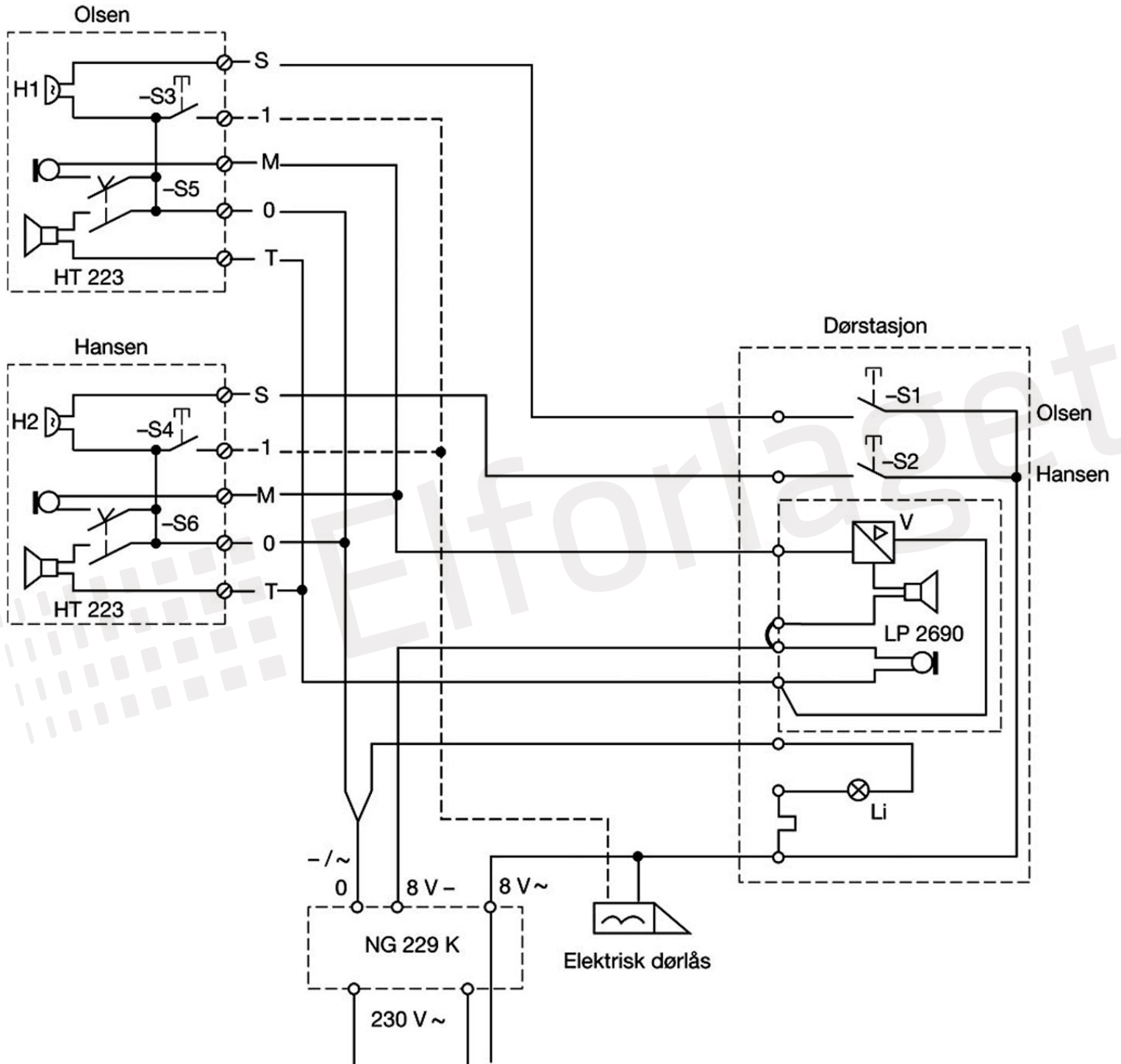




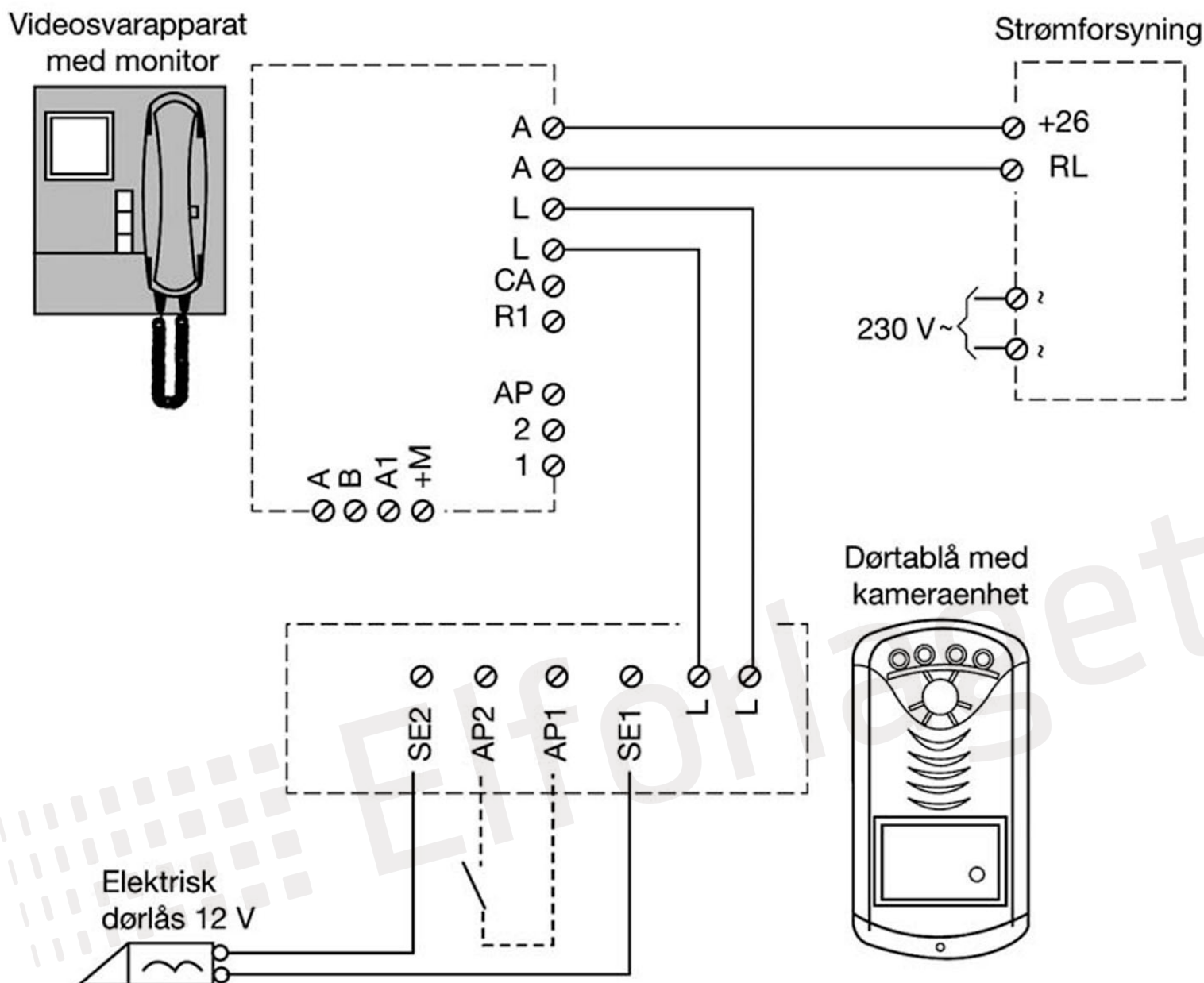








EN - BRUKER SORT/HVITT 2 - LEDER SETT FOR VILLA



TEKNISKE SPESIFIKASJONER

VIDEODØRTELEFON (S/H mod. 952/11)

Spenningsforsyning:	26 Vdc
Strømtrekk:	800 mA maks
Skjerm:	4" flat
Oppløsning:	450 linjer TV
Oppkallstone:	elektronisk to-tonig
Ytre mål:	218 x 220 x 80 mm

KAMERA ENHET (Sort/hvitt)

Kamera:	CCD 1/3"
Belysning:	LED infrarød
Spenningsforsyning:	18 Vdc
Timer:	ca. 90 s
Dimensjoner:	185 x 99 x 35 mm

STRØMFORSYNING

Driftspenning:	110/230 Vac ± 10%, 50/60 HZ
Effektforbruk:	38 VA
Sekundærside:	26 Vdc 0,9 A
Sikring:	med PTC termobryter (*)
Ytre mål:	96 x 126 x 75 mm
Vekt:	1,1 kg

TVERRSNITT

	50 m	100 m
Distanse		
Trafo – videodørtelefon	0,75 mm ²	
Videodørtelefon-tablå	0,5 mm ²	0,75 mm ²

NOTAT: Lederne i Video two systemet er upolarisert (ikke tilleggsutstyr)

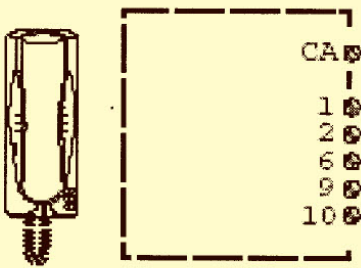


RITTO

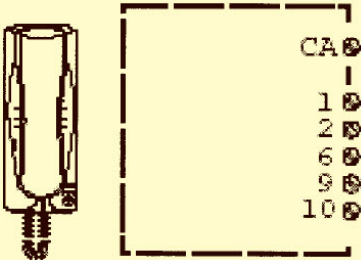


Fiforlaget

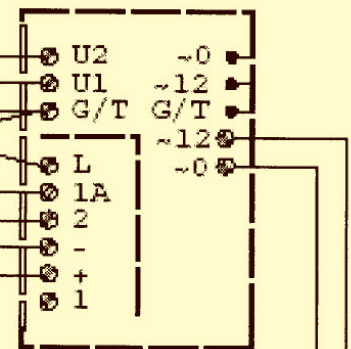
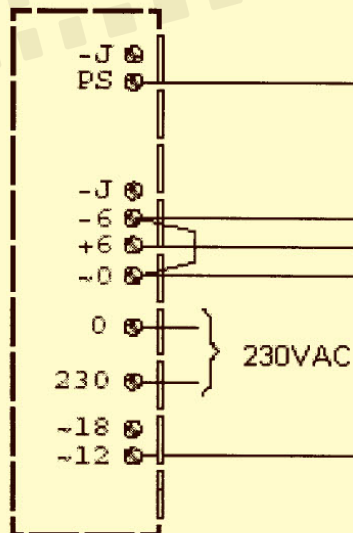
SVARAPPARAT
MOD. 1133



SVARAPPARAT
MOD. 1133



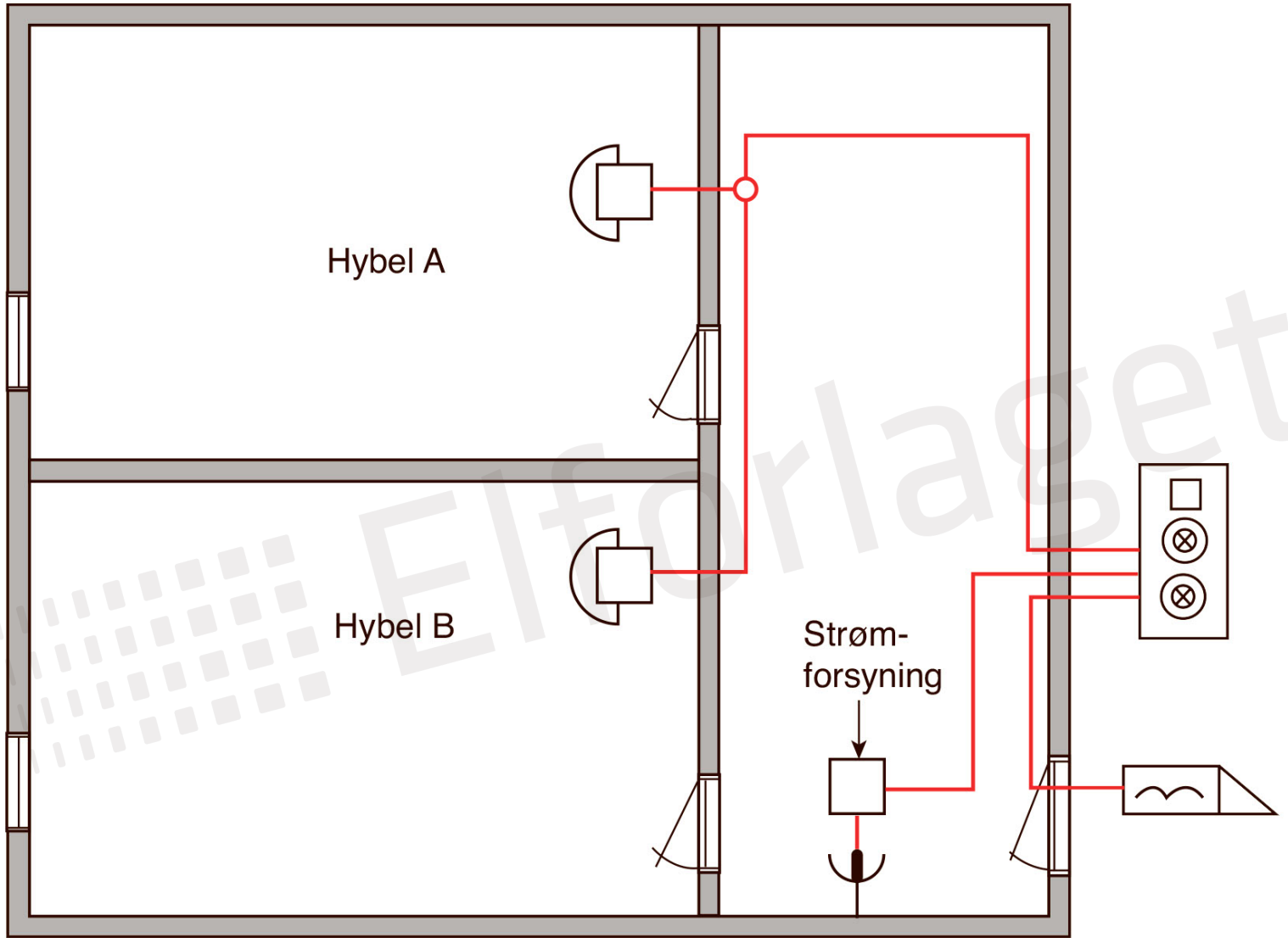
SYSTEMTRAFO
MOD. 786/14



POSTLÅS

EL - LÅS 12VAC

Elforlaget



Takhøyde: 2400 mm

Målestokk: 1 : 100

