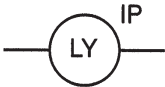
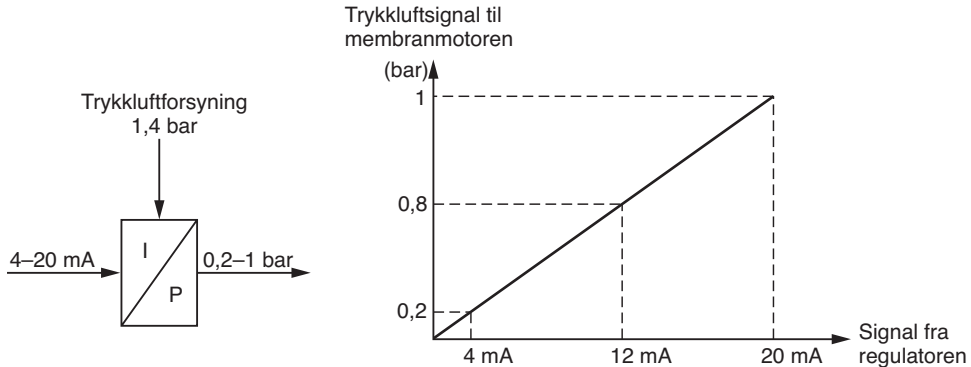


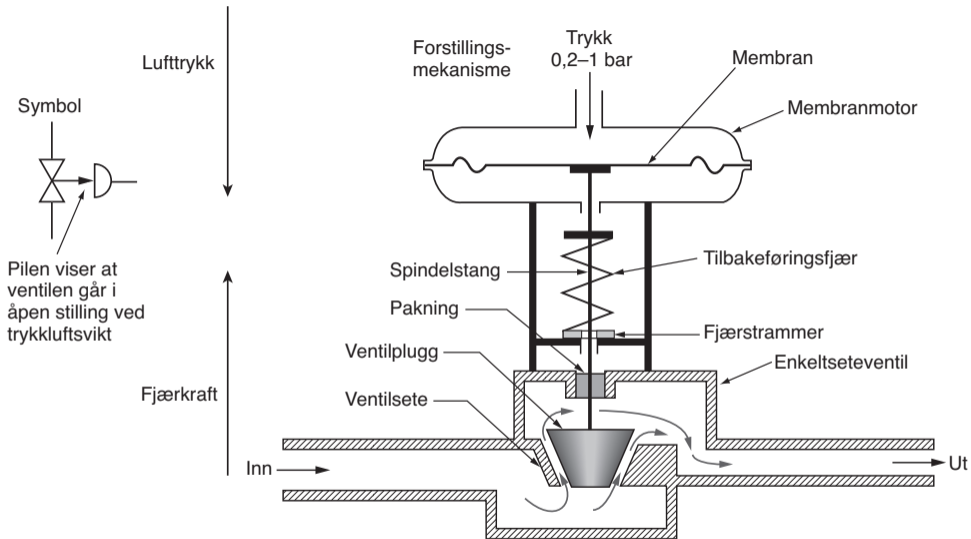
Figur 10.1 Teknisk flytskjema for anlegget på modellen



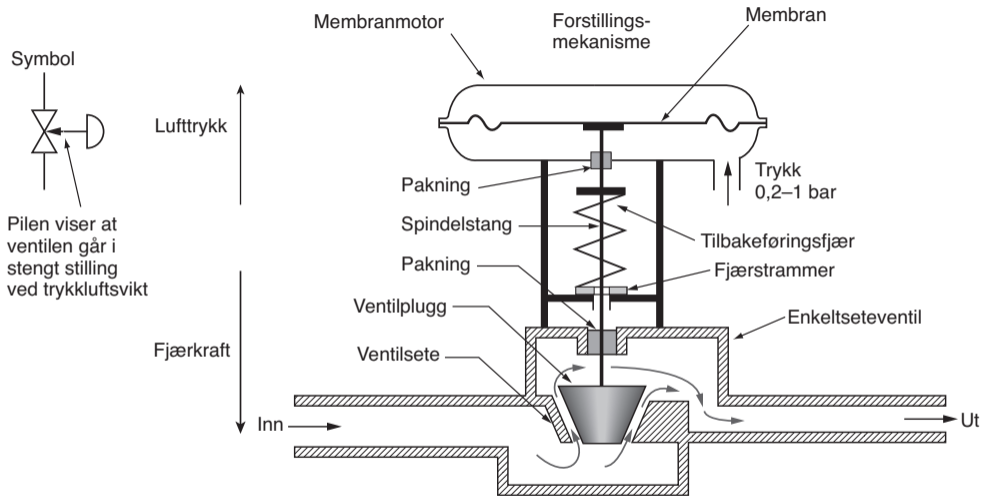
Figur 10.2 Symbolet for IP-omformerer



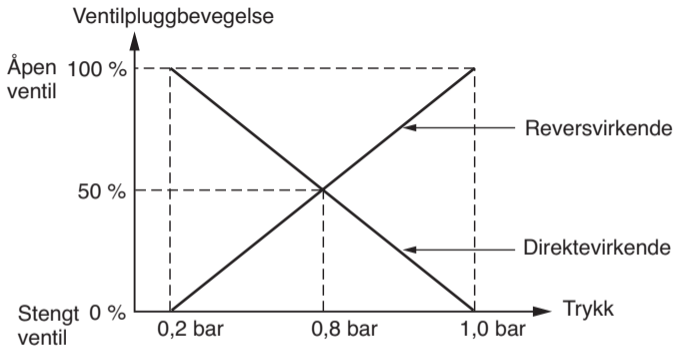
Figur 10.3 Signalkarakteristikken for IP-omformeren



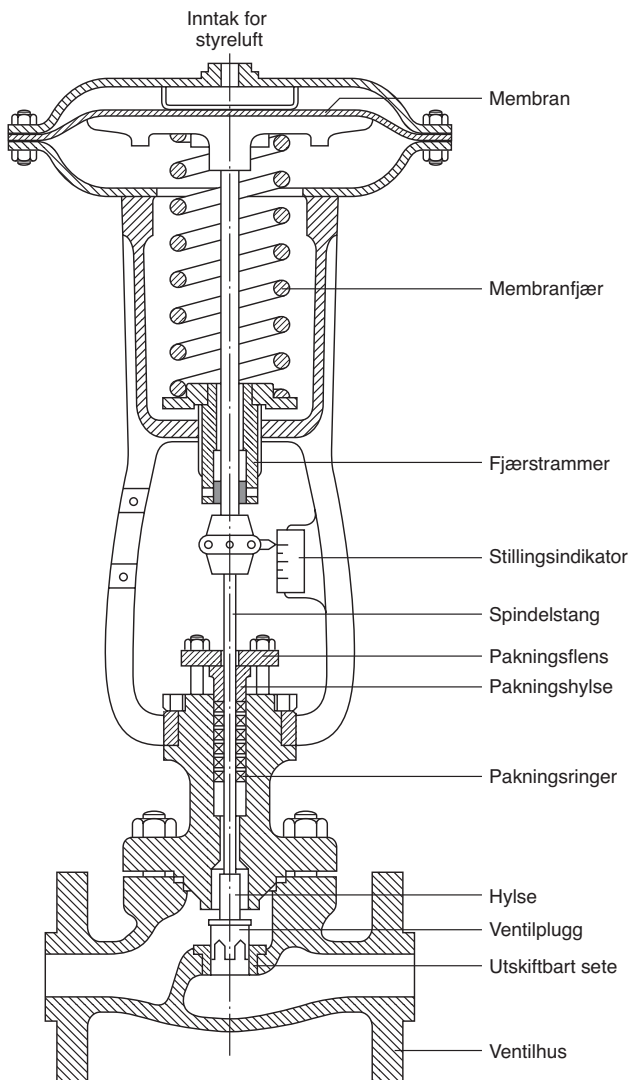
Figur 10.4 Skisse av direktevirkende membranmotor som forstiller en enkeltseteventil



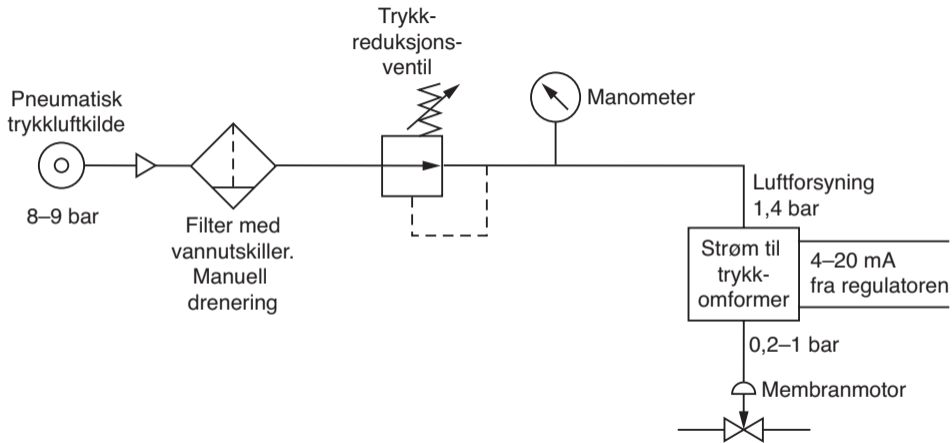
Figur 10.5 Skisse av reversvirkende membranmotor som forstiller en enkeltseteventil



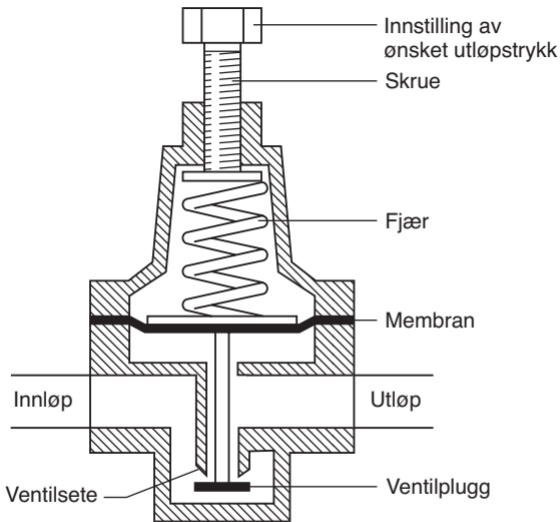
Figur 10.6 Forholdet mellom trykkluftsignalet på membranmotoren og bevegelsen til ventilpluggen



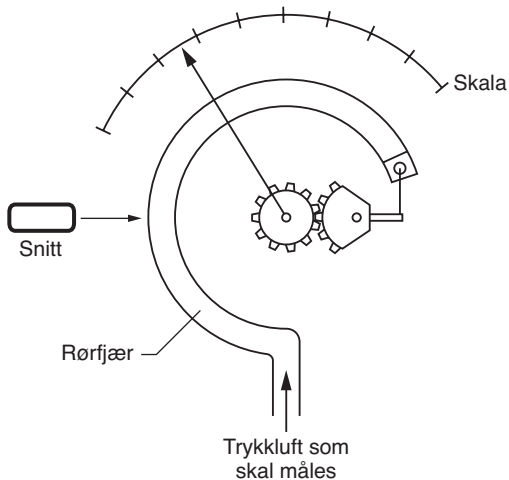
Figur 10.7 Gjennomskåret membranmotor med en enkel seteventil



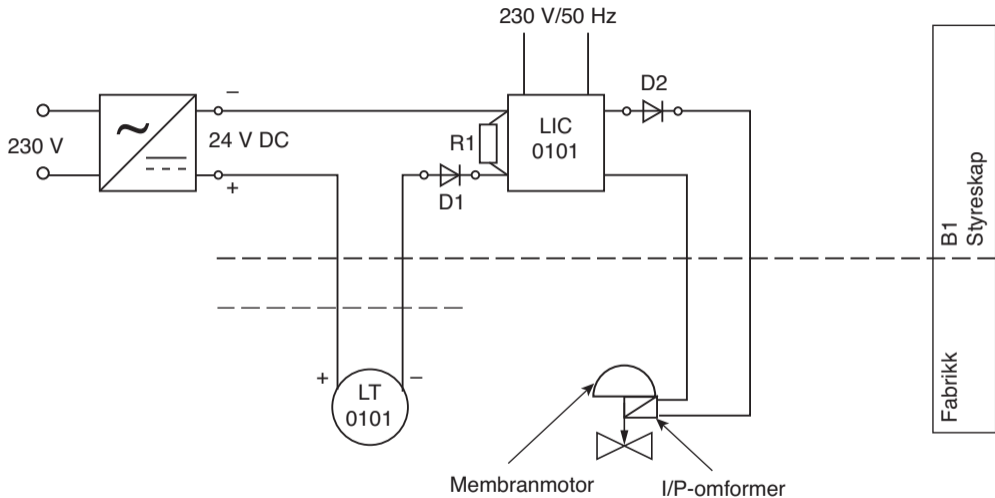
Figur 10.8 Trykkluftforsyningsanlegg



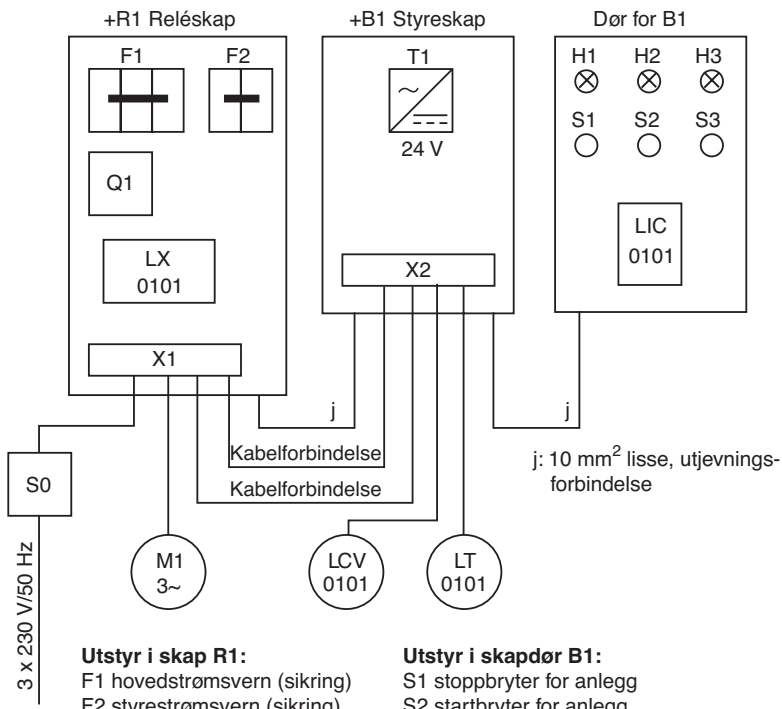
Figur 10.9 Gjennomskåret trykkreduksjonsventil



Figur 10.10 Prinsippskisse for et rørfjærmanometer



Figur 10.11 Sloyfeskjema for instrumenteringen



Utstyr i skap R1:

- F1 hovedstrømsvern (sikring)
- F2 styrestrømsvern (sikring)
- Q1 kontaktor
- LX frekvensomformer
- X1 rekkeklemme

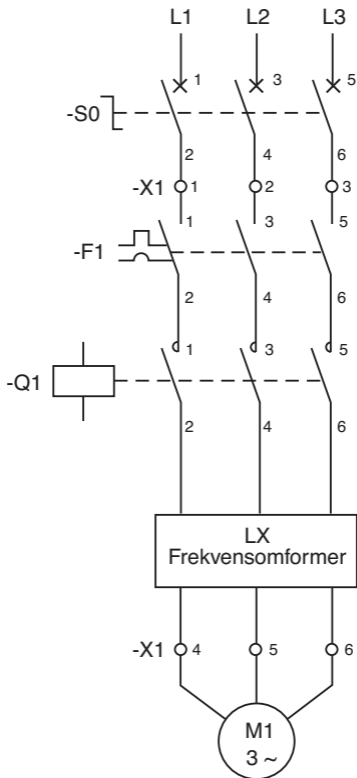
Utstyr i skap B1:

- T1 24 V likestrømsforsyning
- X2 rekkeklemme

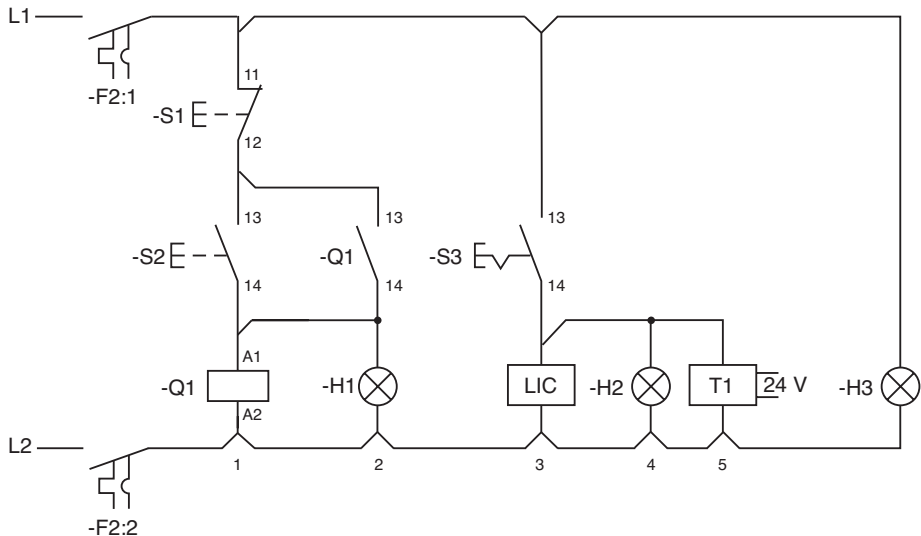
Utstyr i skapdør B1:

- S1 stoppbryter for anlegg
- S2 startbryter for anlegg
- S3 bryter for driftsstrøm til LIC
- H1 energikretsen til for LX innkoblet
- H2 driftsstrøm for LIC
- H3 anlegget koblet til elnettet
- LIC nivåregulator

Figur 10.12 Arrangementstegning for den elektriske installasjonen og instrumenteringen



Figur 10.13 Hovedstrømsskjema



Figur 10.14 Styrestromsskjema