

Ny utgave 2011

Vg2 elektro

Teori med  
praktiske  
øvinger

Kunnskaps-  
løftet



Frank Fosbæk

# Automatiserte anlegg

## Vg2 automatisering

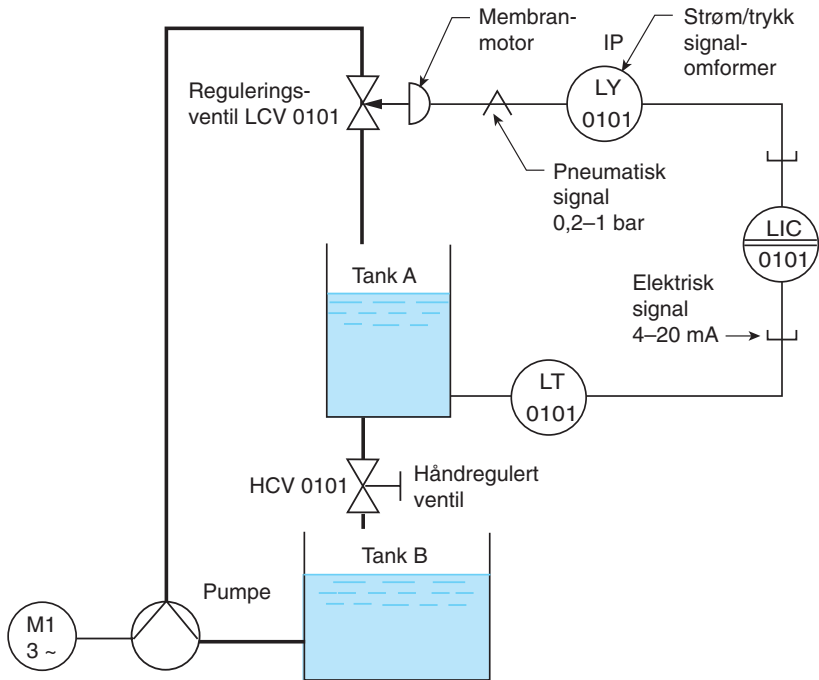
*ELFORLAGET*

# Illustrasjoner til Automatiserte anlegg Vg2 automatisering

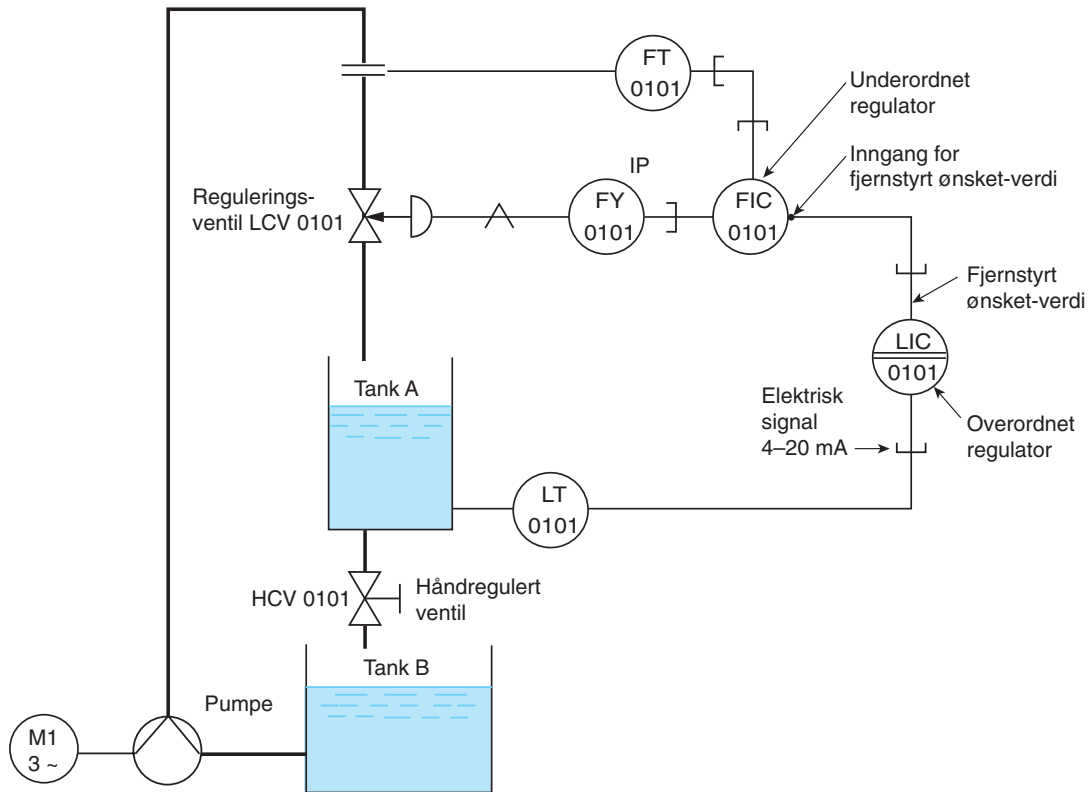
## Kapittel 14

Illustrasjonene kan brukes fritt i undervisningen

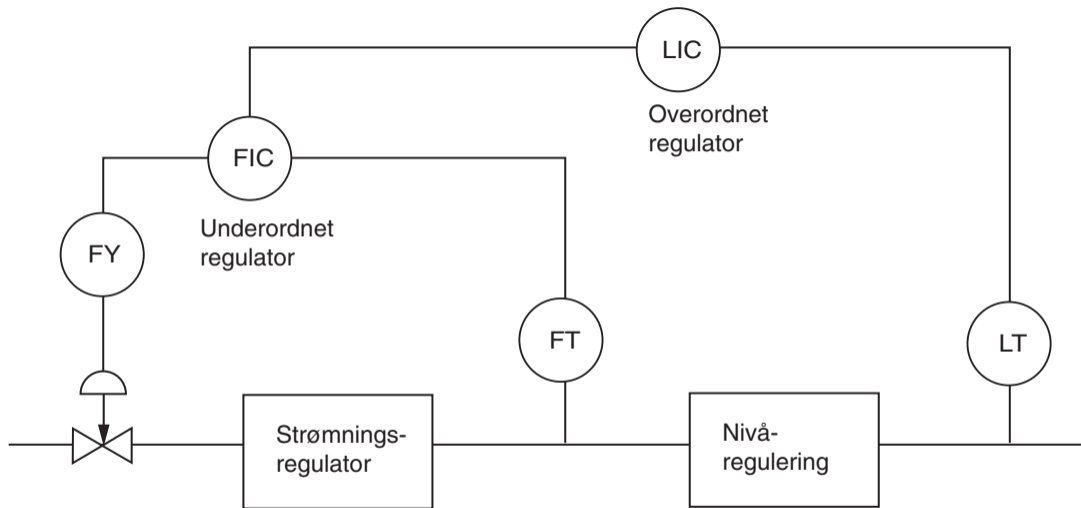
© Elforlaget 2011



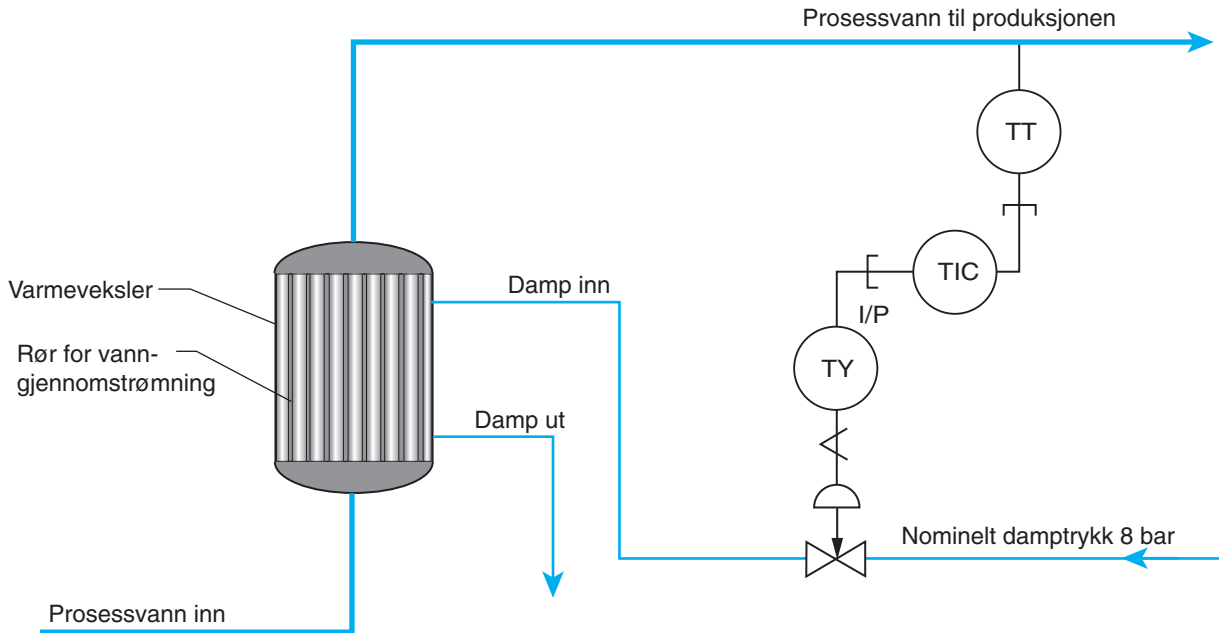
**Figur 14.1 Teknisk flytskjema for anlegget som skal bygges om**



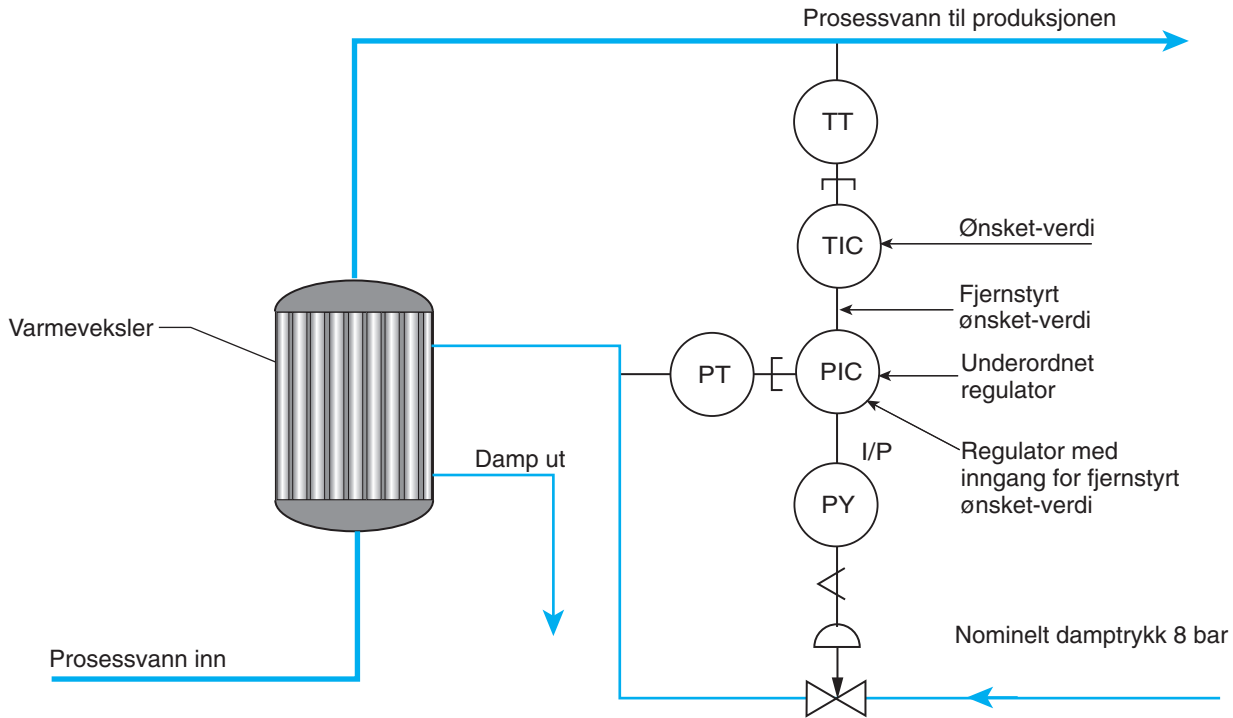
**Figur 14.2** Teknisk flytskjema for kaskadereguleringen



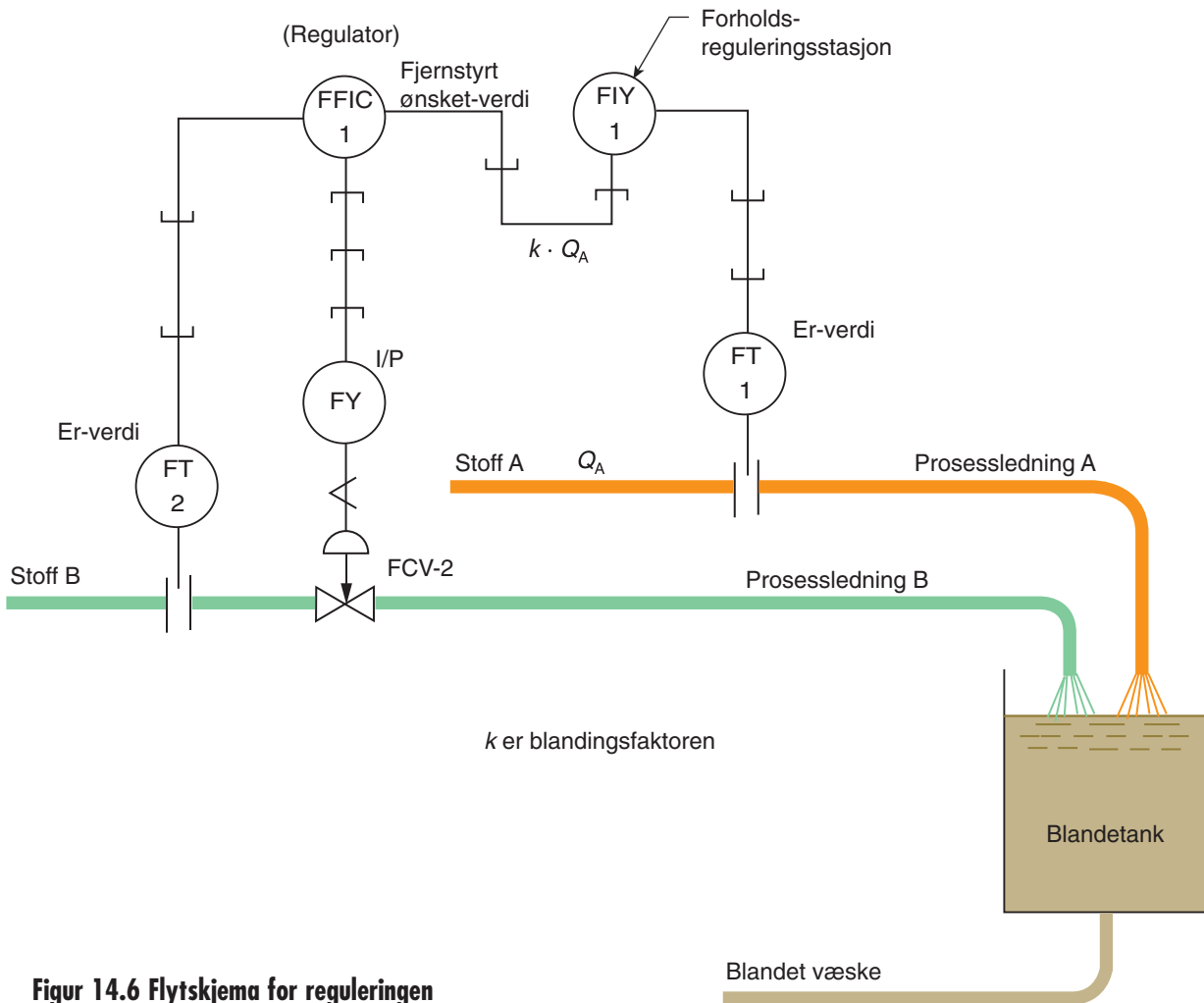
**Figur 14.3** Blokkskjema for kaskadereguleringen



**Figur 14.4 Teknisk flytskjema for anlegget som skal bygges om til kaskaderegulering**

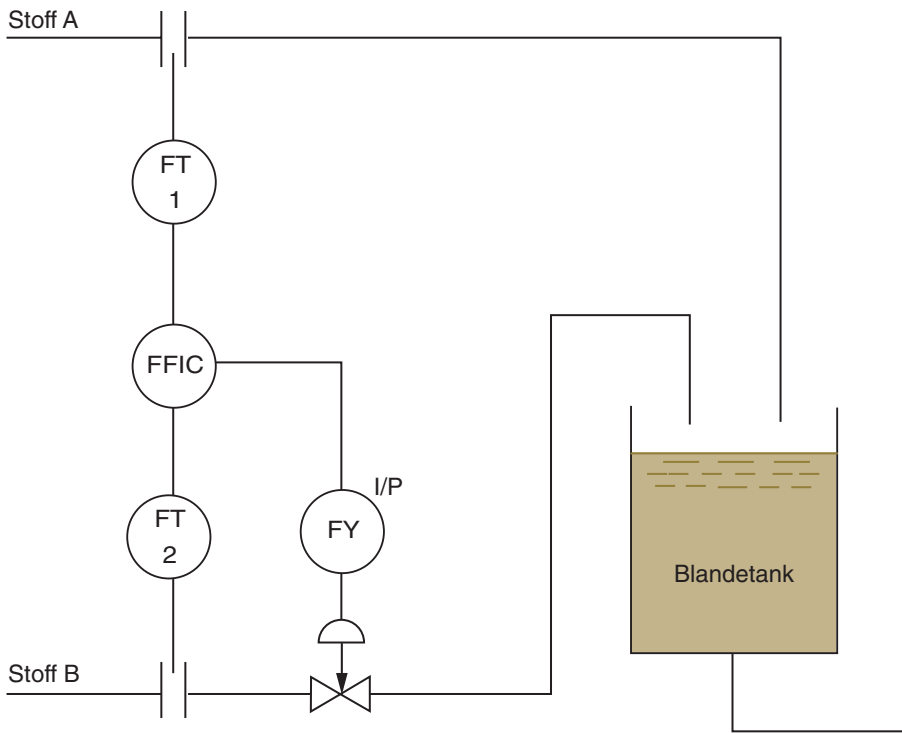


**Figur 14.5** Teknisk flytskjema for kaskadereguleringen



**Figur 14.6** Flytskjema for reguleringen





**Figur 14.7** Koblingen av en regulator beregnet for forholdsregulering