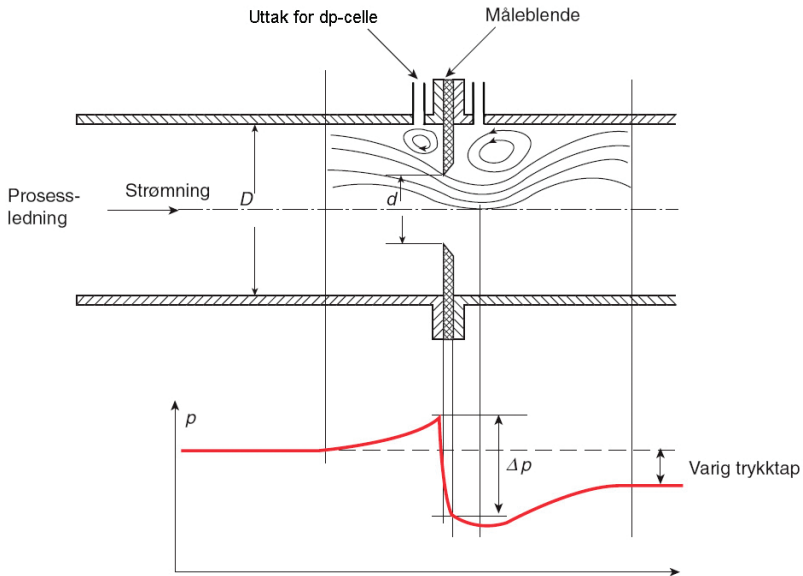
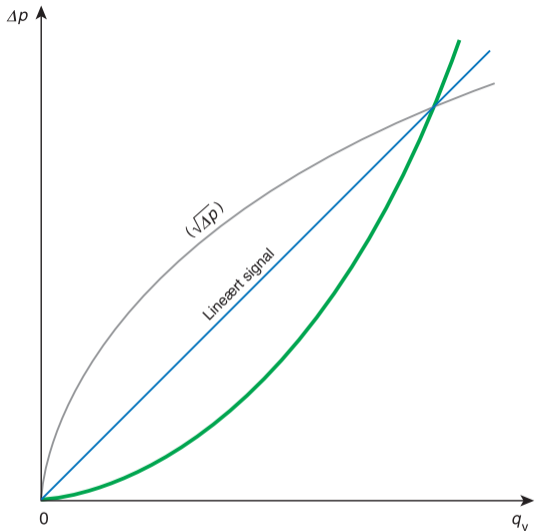


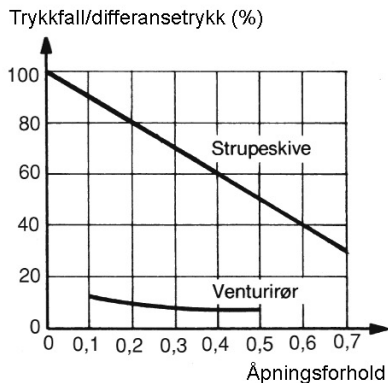
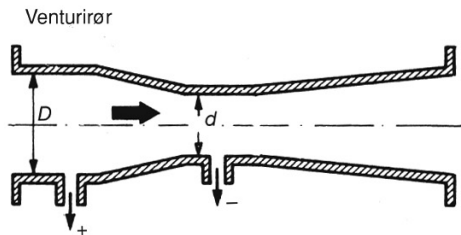
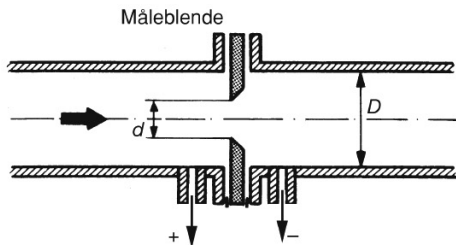
Figur 13.1 Måleblende og hvordan måleblenden er montert inn i prosessledningen



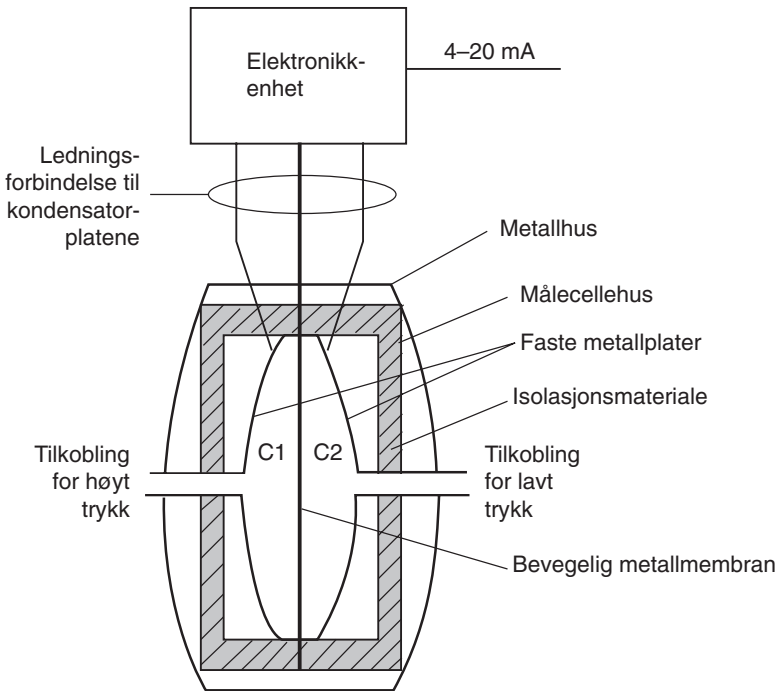
Figur 13.2 Trykkfallet over måleblenden



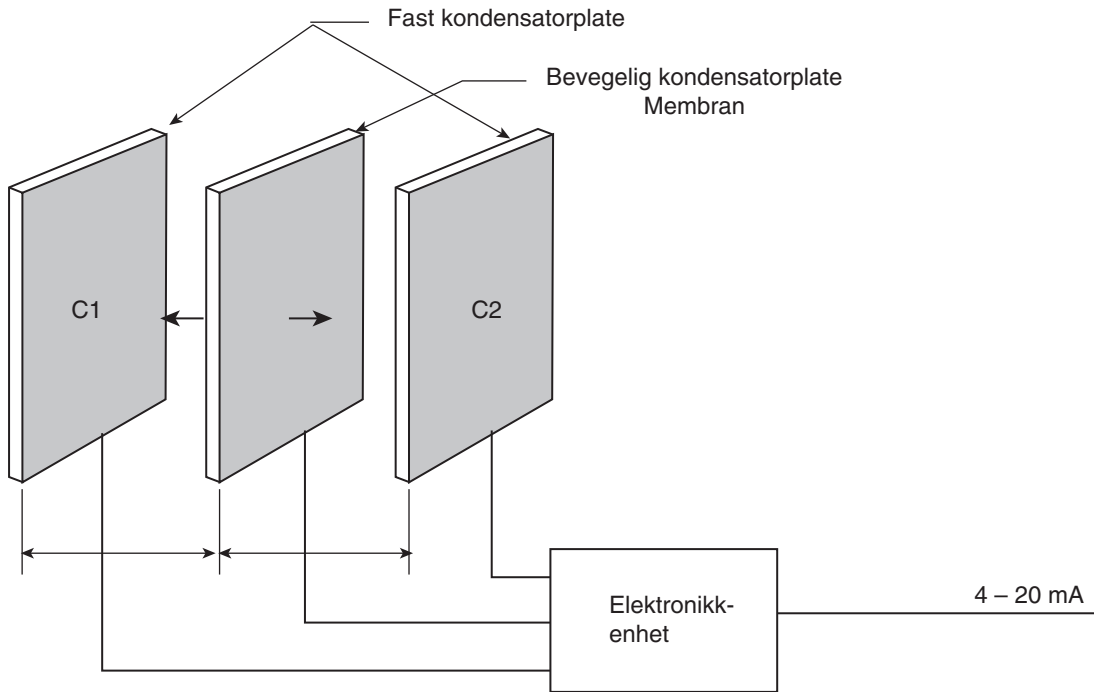
Figur 13.3 Trykkforskjellen over måleblenden ved strømning



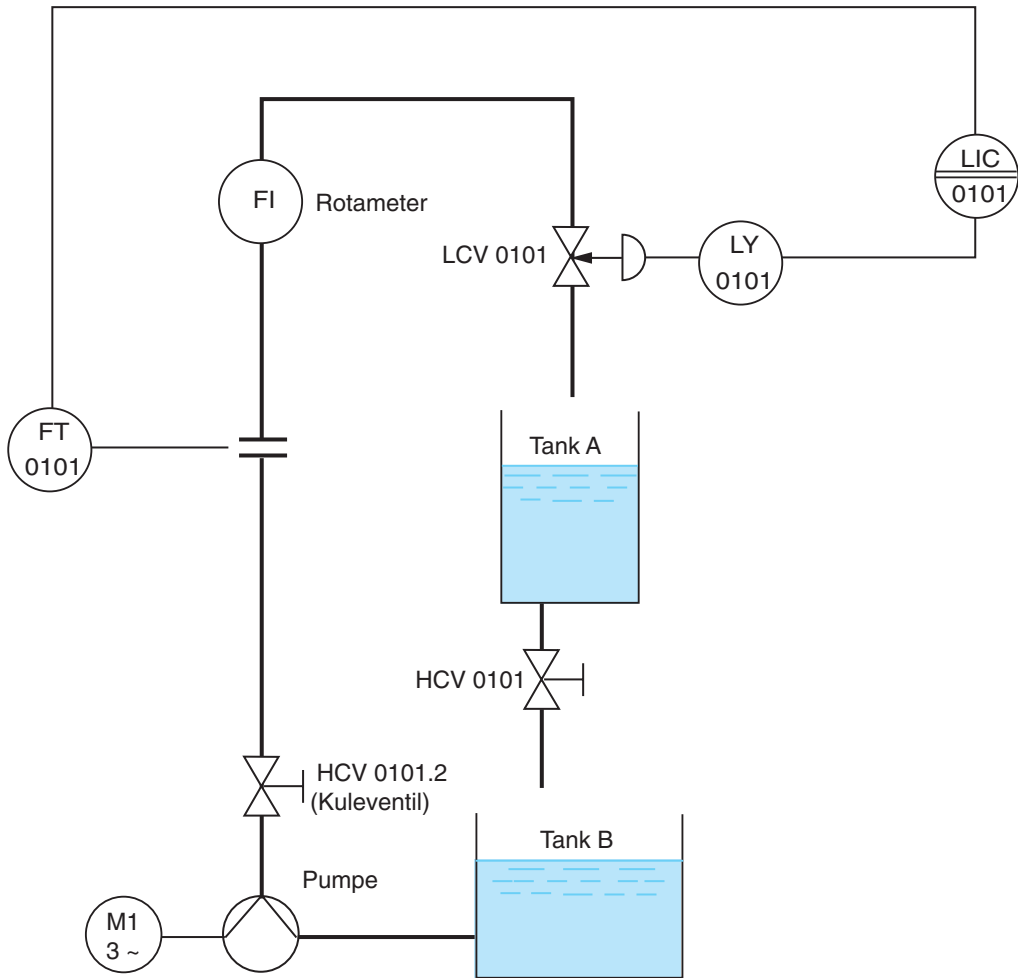
Figur 13.4 Måleblende og venturirør montert i en prosessledning. Diagrammet viser forholdet mellom trykkfallet og åpningsforholdet



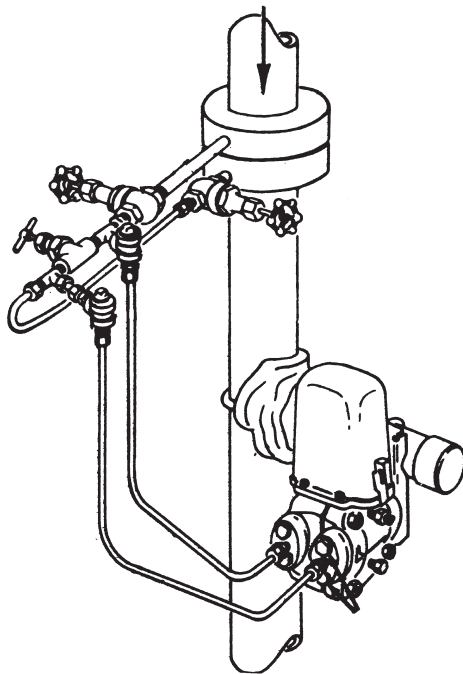
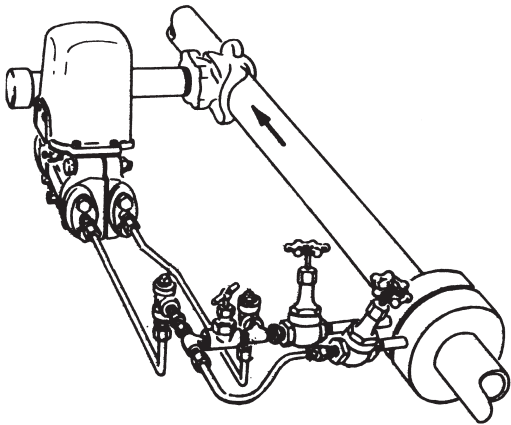
Figur 13.5 Skisse av gjennomskåret målecellehus med elektronisk enhet



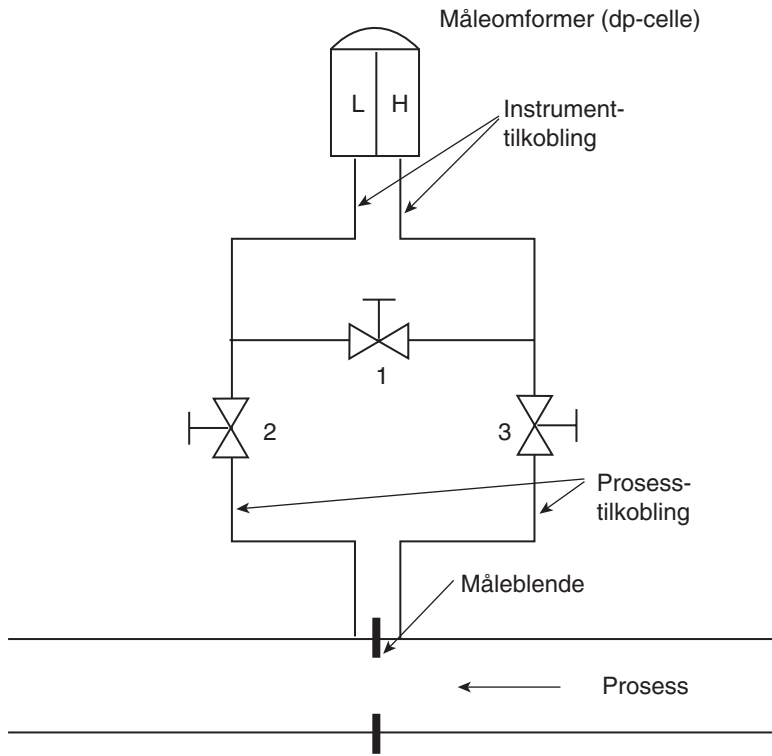
Figur 13.6 Differensialkondensator



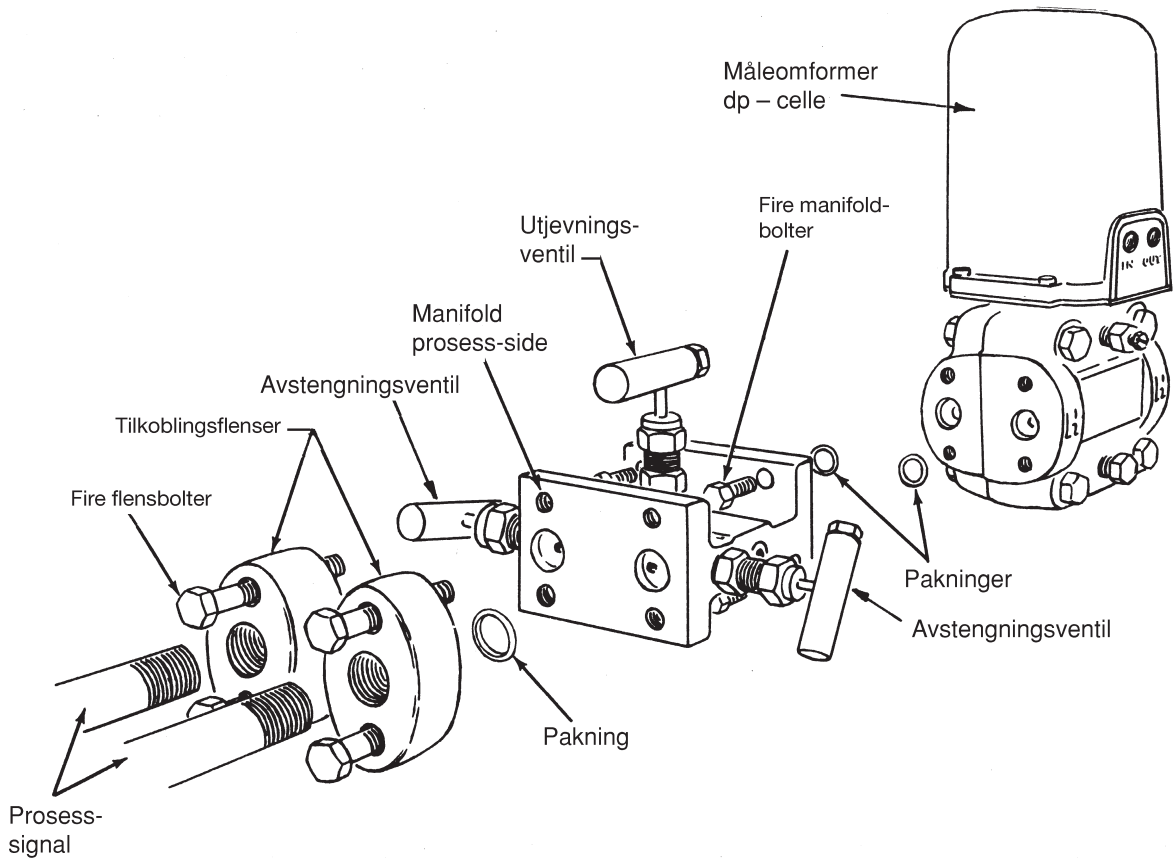
Figur 13.7 Skjema for prøveoppkobling



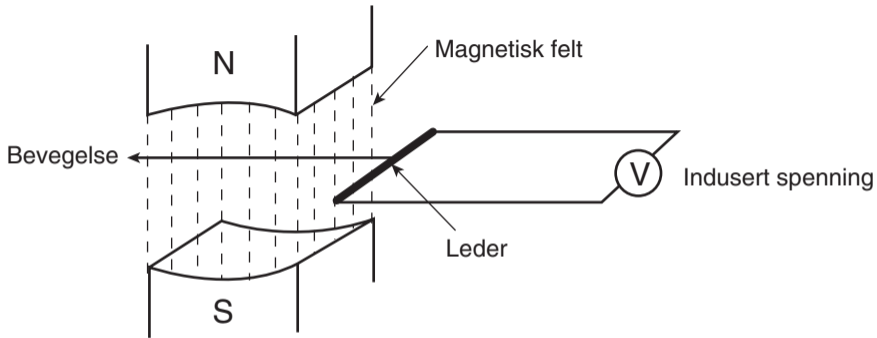
Figur 13.8 Eksempel på montering av dp-celle



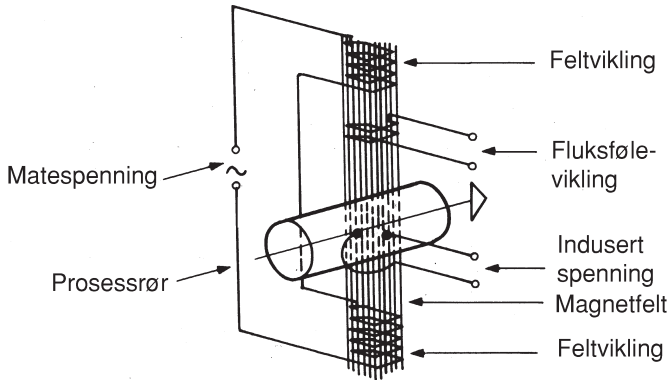
Figur 13.9 Prinsippskisse av kobling av manifold med tre ventiler



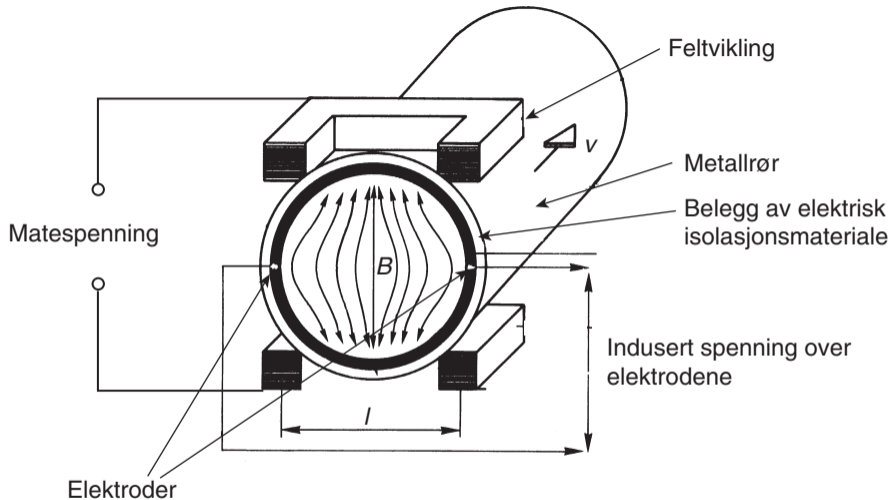
Figur 13.10 Praktisk utførelse av blandedbatteri



Figur 13.11 Prinsippet for elektrisk induksjon



Figur 13.12 Prinsippet for magnetisk mengdemåler



Figur 13.13 Skisse av målerøret