

Vg1



Frank Fosbæk

Automatisering

Vg1 elektrofag

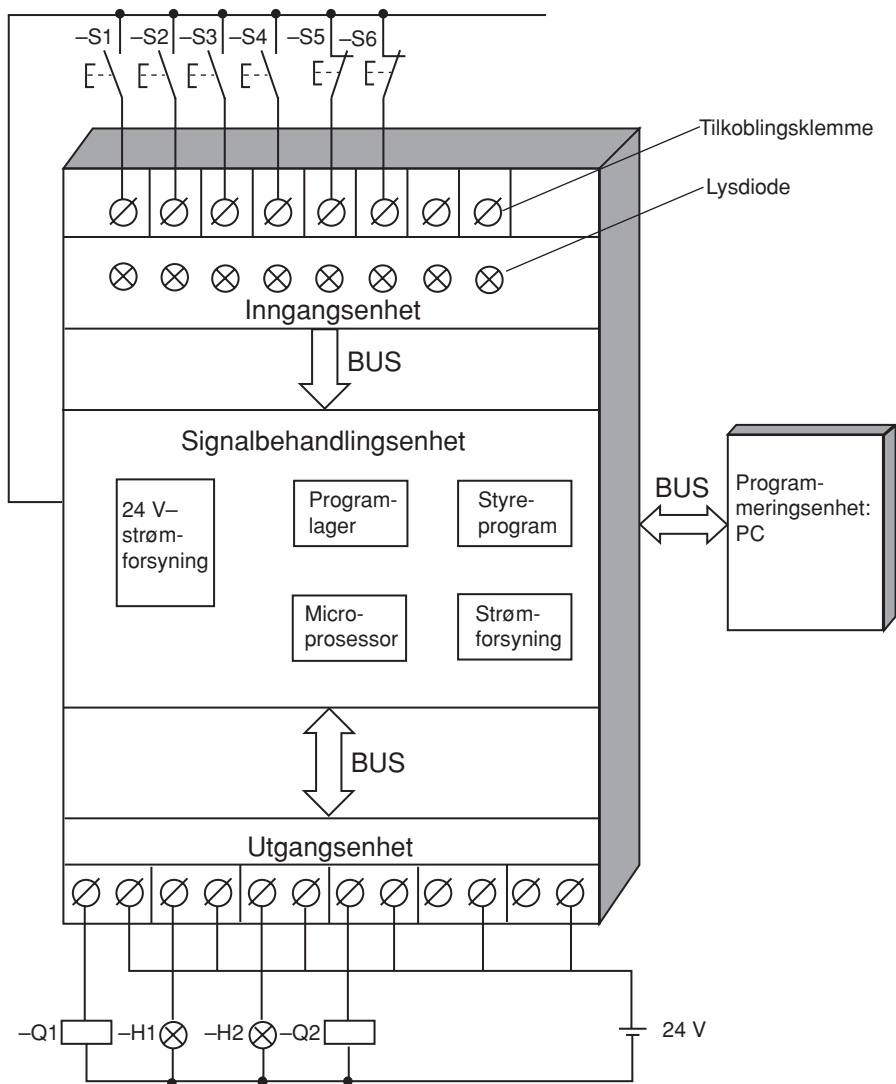
ELFORLAGET

Illustrasjoner til Automatisering Vg1 elektrofag

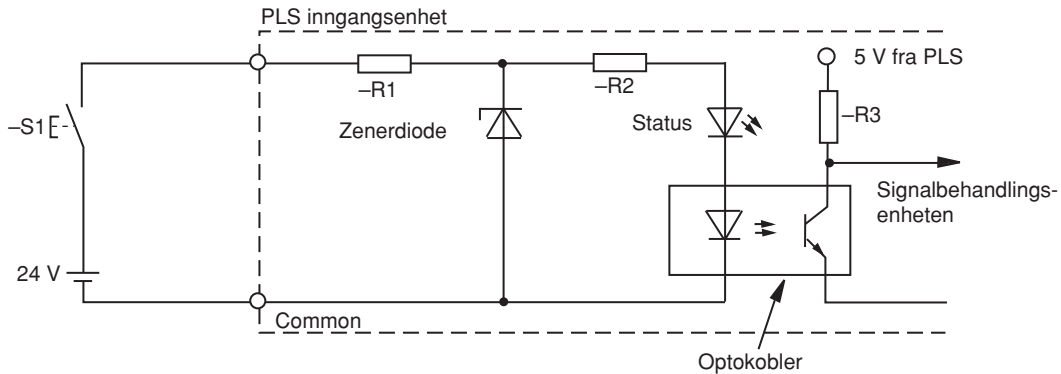
Kapittel 13

Illustrasjonene kan brukes fritt i undervisningen

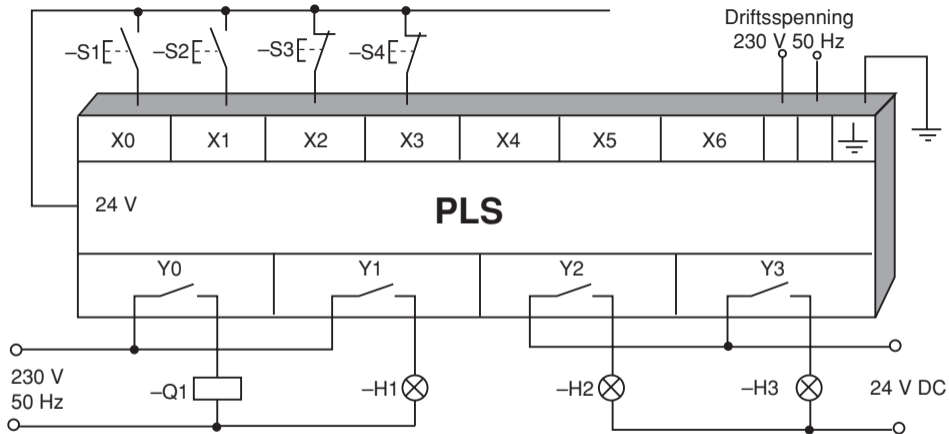
© Elforlaget 2013



Figur 13.1 Prinsippskjema for en PLS med programmeringsenhet



Figur 13.2 Prinsippskjema for en inngang med galvanisk skille



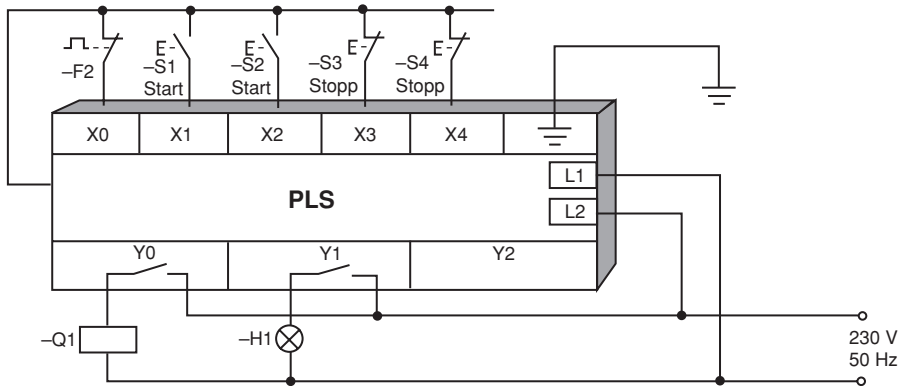
Figur 13.3 Eksempel på kobling av en PLS

Symbol: Tilkoblet utstyr	I/O Variabel	Beskrivelse av tilkoblet utstyr
S1	X0	Monostabil bryter med sluttekontakt
S2	X1	Monostabil bryter med sluttekontakt
S3	X2	Monostabil bryter med brytekontakt
S4	X3	Monostabil bryter med brytekontakt
Q1	Y0	Kontaktor 230 V AC
H1	Y1	Signallampe 230 V AC
H2	Y2	Signallampe 24 V DC
H3	Y3	Signallampe 24 V DC

Figur 13.4 Tilordningsliste for koblingene på figur 13.3

Fabrikat	Innganger	Utganger
Mitsubishi	X	Y
Siemens	E	A
Kløckner-Moeller	I	Q

Figur 13.5 Eksempel på merking av innganger og utganger



Figur 13.6 Eksempel på kobling av en PLS for styring av en motor