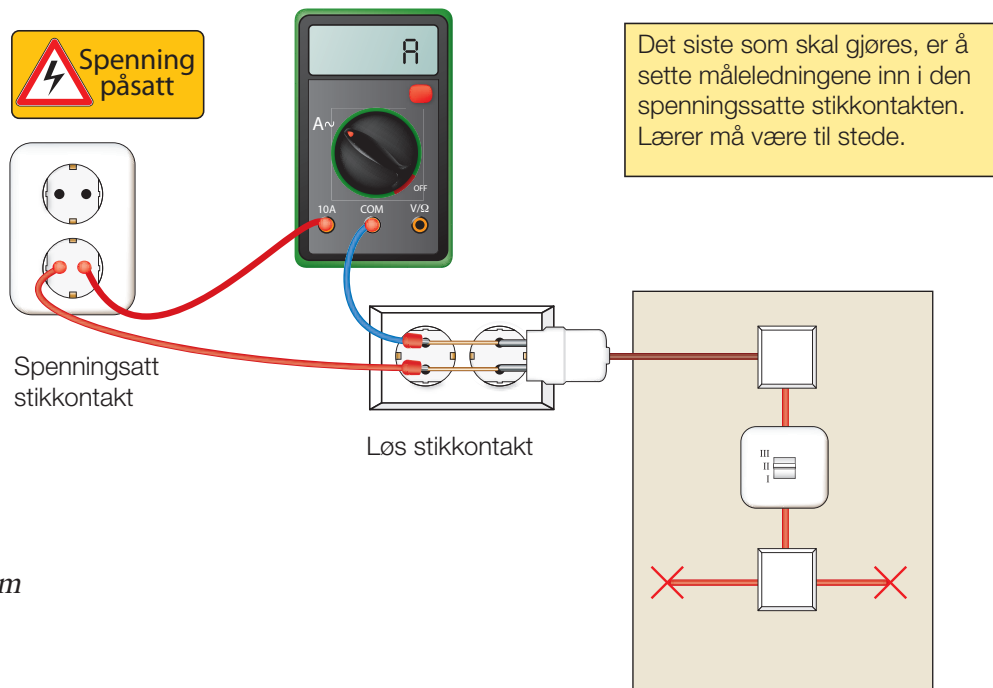


# Måling av strøm 2



Figur 2.24  
Måling av strøm

Trinn	$U$ (V)	$I$ (A)	$R_{20}$ ( $\Omega$ )
1			
2			
3			